

**UNIVERSIDADE FEDERAL DO RECÔNCAVO DA BAHIA  
CENTRO DE CIÊNCIAS AGRÁRIAS, AMBIENTAIS E BIOLÓGICAS  
PROGRAMA DE PÓS-GRADUAÇÃO EM GESTÃO DE POLÍTICAS PÚBLICAS E  
SEGURANÇA SOCIAL  
MESTRADO PROFISSIONAL**

**GERENCIAMENTO DOS RECURSOS MATERIAIS MÉDICO-  
HOSPITALAR PELO PROFISSIONAL DE ENFERMAGEM.**

**Patricia Santana Caldas Vieira**

**CRUZ DAS ALMAS - BAHIA  
2018**

# **GERENCIAMENTO DOS RECURSOS MATERIAIS MÉDICO- HOSPITALAR PELO PROFISSIONAL DE ENFERMAGEM.**

**Patricia Santana Caldas Vieira**  
Enfermeira  
Faculdade Maria Milza, 2008

Dissertação apresentada ao Colegiado do Programa de Pós-Graduação em Gestão de Políticas Públicas e Segurança Social da Universidade Federal do Recôncavo da Bahia, como requisito parcial para obtenção do Título de Mestre em Gestão de Políticas Públicas e Segurança Social.

**Orientador:** Prof. Dr. Jesus Manuel Delgado Mendez

**CRUZ DAS ALMAS - BAHIA  
2018**

## FICHA CATALOGRÁFICA

V658g

Vieira, Patricia Santana Caldas.

Gerenciamento dos recursos materiais médico-hospitalar pelo profissional de enfermagem / Patrícia Santana Caldas Vieira.\_ Cruz das Almas, BA, 2018.

71f.; il.

Orientador: Jesus Manuel Delgado Mendez.

1.Administração hospitalar – Enfermagem. 2.Serviços de enfermagem – Administração de materiais. 3.Controle de qualidade – Análise. I.Universidade Federal do Recôncavo da Bahia, Centro de Ciências Agrária, Ambientais e Biológicas. II.Título.

Ficha elaborada pela Biblioteca Universitária de Cruz das Almas – UFRB.

Responsável pela Elaboração – Antonio Marcos Sarmiento das Chagas (Bibliotecário – CRB5 / 1615).

Os dados para catalogação foram enviados pela usuária via formulário eletrônico.

**UNIVERSIDADE FEDERAL DO RECÔNCAVO DA BAHIA  
CENTRO DE CIÊNCIAS AGRÁRIAS, AMBIENTAIS E BIOLÓGICAS  
PROGRAMA DE PÓS-GRADUAÇÃO EM GESTÃO DE POLÍTICAS PÚBLICAS E  
SEGURANÇA SOCIAL - PPGGPPSS  
MESTRADO PROFISSIONAL**

**GERENCIAMENTO DOS RECURSOS MATERIAIS MÉDICO-  
HOSPITALAR PELO PROFISSIONAL DE ENFERMAGEM.**

Comissão Examinadora da Defesa de Dissertação de Mestrado  
Patricia Santana Caldas Vieira

Aprovada em: 18 de julho de 2018

Prof. Dr. Jesus Manuel Delgado Mendez  
Universidade Federal do Recôncavo da Bahia  
Orientador

Prof. Dr. Renato de Almeida  
Universidade Federal do Recôncavo da Bahia  
Examinador Interno

Prof. PhD Jose Alexandre de S. Menezes  
Universidade Federal da Bahia  
Examinador Externo

## DEDICATÓRIA

Aos meus pais, José e Maria Cristina, que mesmo em meio a tantas dificuldades sempre me apoiaram em busca dos meus objetivos. Quero dizer que essa conquista não é só minha, mas nossa. Tudo que consegui só foi possível graças ao amor, apoio e dedicação que vocês sempre tiveram por mim. Sempre me ensinaram agir com respeito, simplicidade, dignidade e amor ao próximo.

A minhas irmãs Celma, Silvana e Vanessa que percorreram comigo momentos de dificuldade e ao modo de cada uma tentaram me fazer continuar mesmo em meio a adversidade. Obrigada pelo incentivo, amor e dedicação.

A meu esposo Samuel pelo amor, amizade, carinho e companheirismo de sempre, além da imensa paciência para comigo, por estar sempre torcendo pelas minhas conquistas. Pelo apoio e incentivo incondicional.

A meus sobrinhos Samuel, Maria Júlia, Kauã e Ismael que foram um acolhimento para mim principalmente nos momentos difíceis. Obrigada pela alegria que vocês me proporcionam.

A meu orientador Jesus Manuel Delgado Mendez pela enorme paciência, pela amizade e conselhos durante essa trajetória. Muito obrigada!

E graças à união de todos, os obstáculos foram ultrapassados e vitórias foram conquistadas. Obrigada!

## **AGRADECIMENTOS**

Durante todos estes meses de trabalho tive o apoio e a dedicação de pessoas que sem elas esta dissertação nada seria. Família, amigos, colegas, professores e enfermeiros; gostaria de deixar o meu agradecimento pessoal a cada um deles, não citarei nomes pois cada um saberá o quanto foi importante.

## EPÍGRAFE

Um paciente que é um ser humano que merece respeito, muito cuidado. O cuidado, acho que passa por esse, essa preocupação de se envolver e ir mais além do que o cuidado físico cuidando só de um braço, de uma perna, mas cuidando de um ser humano todo. [...] a sensibilidade tem que estar muito aflorada. A gente tem que estar sempre pensando nela e ela é fundamental para esse cuidado que a gente tem que ter com o ser humano. [...] conhecimento técnico, procedimento técnico qualquer um pode O dito e o não-dito do ser-docente-enfermeiro/a na compreensão da sensibilidade fazer. O enfermeiro tem que ir mais além. [...] o enfermeiro que a gente está formando. Ele tem que ter mais que conhecimento técnico. Tem que ter o conhecimento da sensibilidade, o emocional, envolvimento com o ser humano, a responsabilidade, o compromisso.

•••

lidar com clínica, com medicamento isto é fácil. [...] lidar com a sensibilidade, com respeito à vida humana, com respeito ao ser humano. Isto é muito difícil porque inclusive mexe com os nossos próprios valores! [...] a sensibilidade é ver aquele que recebe o cuidado como ser humano. [...] a questão de aprender a resgatar isso. Isso aí não tem sala de aula que ensine não! Acho que é ali no momento que você pode ensinar.

Terra *et al.* **O dito e o não-dito do ser-docente-enfermeiro/a na compreensão da sensibilidade.** Universidade Federal de Santa Maria. Santa Maria, RS. Rev Bras Enferm, Brasília 2008 set-out; 61(5): 558-64.

# **GERENCIAMENTO DOS RECURSOS MATERIAIS MÉDICO-HOSPITALAR PELO PROFISSIONAL DE ENFERMAGEM.**

**RESUMO:** Objetivos - A questão que norteou esta dissertação pode ser resumido a responder duas indagações sobre gestão de materiais médico-hospitalar objetivando reduzir os gastos com saúde pública, sem diminuir a qualidade do serviço prestado à população local:1)-Quais as dificuldades enfrentadas pela enfermagem na gestão de materiais nos hospitais públicos?.2)- Quais as formas eficientes sugeridas ao profissional de Enfermagem gerenciar os recursos médico-hospitalar público de média complexidade? Metodologia: Para tanto esta dissertação foi estruturada em dois artigos baseados no estado da arte para se verificar o que está sendo pesquisado a respeito dessas questões. Resultados: as dificuldades enfrentadas ratificam a contingência e a complexidade da gerência, algumas vezes superando a governabilidade do enfermeiro. Entretanto, especialmente no manejo de recursos, é necessário que o profissional se utilize mais racionalmente dos meios e instrumentos gerenciais em prol do cuidado qualificado. Foi apresentado um modelo de governança de processos necessários para o profissional de Enfermagem poder mobilizar competências na arte de gerir os recursos médico-hospitalares da melhor eficiência e eficácia sustentáveis possíveis. Os resultados sugeriram o Modelo de Governança de Processos do Hospital Universitário Federal. Conclusão: Deve ser adotados processos voltados para o aumento da eficiência operacional e alinhamento ao planejamento estratégico de um hospital ou sejam adaptações pertinentes do Modelo de Governança de Processos do Hospital Universitário da Universidade Federal.

**Palavras-chave:** Dificuldades do profissional em enfermagem; Gestão de materiais médico-hospitalar; Gestão de unidades de média complexidade em saúde pública; Modelo de Governança de Processos do Hospital Universitário Federal



## **MANAGEMENT OF MEDICAL-HOSPITAL RESOURCE MATERIALS BY NURSING PROFESSIONAL.**

**ABSTRACT:** Objective - The question that led to this dissertation can be summarized as answering two questions about the management of medical-hospital materials in order to reduce public health expenditures without reducing the quality of service provided to the local population: 1-What are the difficulties faced by nursing in management of materials in public hospitals? .2- What are the efficient ways suggested to the nursing professional to manage the medium-complexity public medical-hospital resources? Methodology: Was structured in two articles based on the state of the art to verify what is being researched about these issues. Results: The difficulties faced ratify the contingency and the complexity of the management, sometimes surpassing the governability of the nurse. However, especially in the management of resources, it is necessary for the professional to use more rationally the means and management tools for qualified care. It was presented a governance model of processes necessary for the nursing professional to be able to mobilize skills in the art of managing the medical and hospital resources of the best possible efficiency and effectiveness. The resultas suggested the Process Governance Model of the Federal University Hospital. Conclusion: Processes aimed at increasing operational efficiency and alignment with the strategic planning of a hospital should be adopted, or be appropriate adaptations of the Process Governance Model of the University Hospital of the Federal University.

**Key words:** Difficulties of the professional in nursing; Management of medical-hospital materials; Process Governance Model of the Federal University Hospital; Management of units of medium complexity in public health

## LISTA DE SIGLAS

**ABNT** - Associação Brasileira de Normas Técnicas

**BDENF** - Base de Dados de Enfermagem

**BPM** - *Business Process Management*, ou Gerenciamento de Processos de Negócios)

**CCIH** - Controle de Infecção Hospitalar

**CDSR** - Cochrane Database of Systematic Reviews

**CGP** - Comissão de Governança de Processos

**CIPA** - Comissão Interna de Prevenção de Acidentes –**EBSERH** - Empresa Brasileira de Serviços Hospitalares

**HU** - Hospital Universitário

**LILACS** - Literatura Latino-americana e do Caribe em Ciências da Saúde

**MEDLINE** - Medical Literature Analysis and Retrieval System Online

**MGOP** - Modelo de Governança de Processos

**NBR** - Norma Brasileira

**OMS** - Organização Mundial da Saúde

**SciELO** - Scientific Electronic Library

**SESMT** - Serviços de Engenharia de Segurança e Medicina no Trabalho

**SGPTI** - Setores de Gestão de Processos e Tecnologia da Informação

**SUS** - Sistema Único de Saúde

**TICs** - Tecnologias da informação e comunicação

**UFSC** - Universidade Federal de Santa Catarina

**USP** - Universidade de São Paulo

## LISTA DE FIGURAS

<b>Figura 1.1</b> - Estrutura da dissertação.....	17
<b>Figura 2.1</b> - Lei nº 7.498/86-11º artigo .....	20
<b>Figura 2.2</b> - Enfermeiro: desenvolvimento do processo gerencial nos serviços de saúde.....	21
<b>Figura 2.3</b> - Atividades gerenciais desenvolvidas pelos enfermeiros na Rede Básica de Saúde. Goiânia-2008.....	22
<b>Figura 2.4</b> - Administração de materiais. ....	23
<b>Figura 3.1</b> - Fluxograma do processo de gestão de material médico-hospitalar em hospital de média complexidade .....	38
<b>Figura 3.2</b> - Ponto de estrangulamento identificados pelo enfermeiro gerente da Rede básica de Saúde. ....	40
<b>Figura 4.1</b> - O Ciclo BPM (do inglês Business Process Management) .....	59

## SUMÁRIO

Resumo .....	iv
Abstract.....	v
Lista de siglas.....	vi
Lista de figuras.....	vii
<b>1. INTRODUÇÃO GERAL.....</b>	<b>11</b>
<b>1.1-Tema.....</b>	<b>11</b>
<b>1.2- Contextualização do Problema de pesquisa .....</b>	<b>12</b>
<b>1.3- Questão Problema .....</b>	<b>15</b>
<b>1.4- Hipótese de Trabalho.....</b>	<b>15</b>
<b>1.5- Objetivos.....</b>	<b>16</b>
<b>1.5.1- Objetivo Geral .....</b>	<b>16</b>
<b>1.5.2- Objetivos específicos .....</b>	<b>16</b>
<b>1.6- Justificativa .....</b>	<b>16</b>
<b>1.7- Material e Métodos da Dissertação em formato de Artigo(s).....</b>	<b>17</b>
<b>2- ENQUADRAMENTO TEÓRICO GERAL .....</b>	<b>18</b>
<b>2.1- Enfermeiro: desenvolvimento do processo gerencial nos serviços .....</b>	<b>18</b>
<b>2.2- Enfermeiro e a perspectiva da gestão.....</b>	<b>24</b>
<b>2.3- Aspectos que Contribuem para Economia de Materiais .....</b>	<b>27</b>
<b>2.4- Dificuldades Enfrentadas pelos Enfermeiros na Gestão de Materiais ....</b>	<b>28</b>
<b>3- ARTIGO 1: DIFICULDADES PERCEBIDAS NA GESTÃO DE MATERIAL MÉDICO-HOSPITALAR PÚBLICO PELO PROFISSIONAL EM ENFERMGEM.....</b>	<b>32</b>
<b>4- ARTIGO 2: A ENFERMAGEM E A GESTÃO ESTRATÉGICA DOS MATERIAIS MÉDICO - HOSPITALAR.....</b>	<b>50</b>
<b>5-CONSIDERAÇÕES FINAIS .....</b>	<b>64</b>
<b>REFERÊNCIAS.....</b>	<b>66</b>

## 1. INTRODUÇÃO GERAL

---

*Aprendi...que um homem, só tem o direito de olhar o outro de cima para baixo, para ajudá-lo a levantar-se...Nada neste mundo faz sentido se não tocarmos o coração das pessoas. Se a gente cresce com os golpes duros da vida, também podemos crescer com os toques suaves da alma!*

**Gabriel Garcia Marques**

### 1.1-Tema

A adoção de ferramentas mais eficazes de gerenciamento de recursos materiais e equipamentos em uma organização hospitalar se constitui em uma atividade particularmente importante, pois além da grande diversidade de materiais utilizados e do custo que estes representam, a sua eficiência, sua eficácia e efetividade interferem diretamente na qualidade da assistência aos pacientes.

Uma organização hospitalar se constitui num conjunto de alta complexidade técnica e gerencial, dada a finalidade a que se destina e a gama de procedimentos anestésicos e cirúrgicos realizados, o que requer competência teórica e prática por parte dos profissionais de enfermagem envolvidos na assistência nessas áreas. Nesse ambiente a equipe de enfermagem atua como organizadora dos processos cirúrgicos e assistenciais, de modo a otimizar resultados com eficácia e eficiência no uso de recursos diversos disponíveis. Cabe aos enfermeiros, acostumados a cumprir e fazer cumprir normas e rotinas visando sempre o bom andamento do processo de trabalho, a função de líderes ou gestores desse processo.

Ademais, as mudanças provocadas pelas novas políticas públicas e privadas para a saúde, os hospitais têm sido forçados a implantar ferramentas eficazes de gestão, exigidas na minimização de custos e maximização da satisfação da qualidade do atendimento. Logo, assume importância ainda mais estratégica, face à necessidade de aquisições que viabilizem o atendimento das novas demandas. A gestão de materiais e equipamentos, em hospitais, se constitui em uma atividade particularmente importante, pois além da grande diversidade de materiais utilizados e do custo que estes representam, a sua eficiência e sua eficácia interferem diretamente na qualidade da assistência aos pacientes.

Por um lado a complexidade em uma organização hospitalar exige da Enfermagem constantes atualizações na área de gestão de materiais e equipamentos hospitalares, dada as mudanças e surgimento de novos produtos hospitalares. Por outro lado, os materiais são considerados insumos ou fatores produtivos, de natureza física, com determinada durabilidade, empregados na realização de procedimentos/atividades assistenciais aos pacientes. A escassez de alguns destes, considerados imprescindíveis para assistência é um dos pontos que mais afligem os gestores dos serviços de enfermagem.

## **1.2- Contextualização do Problema de pesquisa**

Infelizmente, em meio ao período de crise (déficits, dívida externa, altas taxas de desemprego, etc.), o setor saúde vem sofrendo diversos impactos que agravam ainda mais a situação: hospitais superlotados, com infraestruturas inadequadas; falta de recursos, financeiros, materiais, humanos; etc. Tudo isso traz consequências danosas sociais e privadas.

Os hospitais públicos atendem sem condições apropriadas, não possuindo, na maioria das vezes, todos os recursos humanos, materiais e equipamentos necessários, tanto para prestar assistência digna, como para gerenciar adequadamente a redução dos resíduos hospitalares. É urgente, portanto, estimular maiores ou novas reflexões acerca da crise da saúde pública no Brasil e abrir novas perspectivas de mudanças que tangenciam a forma de gestão dos hospitais públicos do país. Inclua-se nessa lista, ainda, o grave problema advindo do manejo inadequado dos resíduos sólidos e líquidos, inclusive os de natureza hospitalar.

Percebe-se que a saúde pública do Brasil experimenta uma crise e, por consequência, a população que necessita do Sistema Único de Saúde (SUS) tem sofrido pelo serviço oferecido, que na maioria das vezes é inadequado e ineficiente, principalmente pela falta de recursos que o sistema tem sofrido. Segundo Madeiro (2013) a crise na saúde pública do Brasil deve ser considerada sob três aspectos básicos, tais como, a carência na estrutura física dos hospitais, a falta de disponibilidade de material-equipamento-medicamentos e a deficiência de recursos humanos.

Entre as dificuldades apresentadas nos hospitais públicos do nosso País percebe-se que geralmente estão associadas a problemas de gestão. Vasconcellos e Boullosa (2014) afirmam que a gestão é o ato de gerir, ou seja, é o ato de governar, conduzir ou administrar organizações e instituições. A gestão também pode ser entendida como a habilidade de conduzir e praticar o poder sobre pessoas ou organizações. Esses autores acrescentam, ainda, que gestão significa utilizar adequadamente os vários instrumentos e ferramentas para uso e controle de recursos e gerenciamento da conduta dos indivíduos. No entanto, compreender gestão talvez esteja além do seu significado. É necessário que os indivíduos que fazem parte deste processo (sejam eles gestores ou subordinados) tenham e trabalhem com os mesmos objetivos, valores e metas institucionais que devem primar pela excelência.

Desta forma, é de suma importância levar em consideração o lugar de destaque que a gestão possui, principalmente pelos inúmeros desafios a serem enfrentados pela administração pública, em especial a gestão hospitalar, pois, segundo Ibañes e Neto (2007), esta se configura em um dos problemas do sistema público de saúde, principalmente quanto à organização e gestão, tendo em vista a baixa efetividade do serviço, a falta de gestão qualificada, moderna e humanizada.

Corroborando, traz que historicamente existe uma tendência de perceber as instituições públicas como ineficientes e ociosas, sendo enormemente criticadas por não desempenharem as funções sociais a elas atribuídas, além da excessiva centralização e práticas administrativas caracterizadas pelo clientelismo e corrupção. Associado a essas questões, é pertinente destacar que as inúmeras falhas, a falta de recursos (sejam materiais ou de profissionais capacitados) tem contribuído para que as instituições públicas caíam no descrédito da sociedade (AZEVEDO, 1995).

É de suma importância que os enfermeiros participem do processo de seleção e compra de materiais, pois tais profissionais têm como avaliar se a quantidade e a qualidade do produto condizem com as necessidades da clientela e de sua equipe, que deve ser treinada constantemente, a fim de evitar desperdícios e, por extensão, o aumento do custo hospitalar por uso indevido desses materiais, conforme sugerido por Aguiar et al (2010).

Na pesquisa Gerência dos serviços de enfermagem um estudo bibliográfico de Aguiar et al (2010) foi observado que a falta de envolvimento dos profissionais da instituição foi relacionada à falta de conhecimento da importância e falta de programas educacionais relacionados ao tema. A capacitação do enfermeiro para desenvolver o gerenciamento de materiais representa a preparação para as tarefas que lhe são direcionadas legalmente, ou seja, as tarefas que desenvolverá no ambiente hospitalar ou em unidades básicas de saúde. Além de capacitar profissionais de saúde com competências técnicas especializadas é necessário o desenvolvimento de pessoas comprometidas com o processo de gestão, exigindo qualidades como a criatividade, inovação, intuição, emoção, capacidade de se relacionar e, principalmente, a capacidade de manter-se atualizado.

Tem havido uma consciência crítica reflexiva sobre a necessidade do profissional em Enfermagem envolver-se nas ações da gestão de materiais e equipamentos para acrescentar o seu conhecimento ao processo. Duas razões têm sido alertadas: i) a falta de envolvimento com a gestão de recursos materiais pode ter contribuído para que a equipe de enfermagem assuma uma postura passiva frente a esse aspecto. ii) por outro lado, o profissional em Enfermagem alimenta a expectativa de que os materiais adquiridos atendam as reais necessidades da assistência, sem que se percebam corresponsáveis pelo processo de escolha sobre o que adquirir; formas de armazenar; controle quantitativo e monitorização da eficácia dos produtos após a aquisição (GUIOMAR e ARANHA, 2004), entre outros.

Em meio a estas questões, a sociedade que depende deste serviço se depara com o descompasso entre o gerenciamento no uso de materiais durante o atendimento hospitalar e a economia que deveria existir para prolongar a disponibilidade dos mesmos, e assim, garantir o atendimento sem prejudicar o serviço.

Essa realidade tem se refletido no contexto da gestão hospitalar pública, a qual se torna mais ineficiente ainda, devido às dificuldades de incorporar novas tecnologias de gerenciamento, seja através das TICs, da modernização administrativa e da gestão de recursos humanos capacitados e verdadeiramente comprometidos com o serviço público. Ressaltam-se ainda:



1- A não observância da atuação do enfermeiro na administração de recursos materiais desrespeita uma conquista nas esferas de tomada de decisão, destacando a importância do seu papel na dimensão técnico-administrativa inerente ao processo de cuidar e gerenciar. É válido ressaltar que a aquisição de materiais em instituições públicas segue a lei 86.666/1993, que norteia as licitações<sup>1</sup>

2- Os princípios do SUS norteiam os processos de compras de material médico-hospitalar, e que a busca por mudança sugere a valorização das peculiaridades da instituição pesquisada e levantamento de estratégias inovadoras que acrescentem qualidade ao processo, sem deixar de respeitar o que é preconizado para as instituições públicas.

3- Uma proposta de reformulação envolveria a qualidade dos materiais oferecidos, que por estarem atrelados ao menor preço, em muitas situações diminuem a chance do serviço de apresentar opções com qualidade superior, impedindo um descritivo qualificado dos produtos durante o processo de compras e o aumento do número de fornecedores envolvidos.

### **1.3- Questão Problema**

Portanto, o problema pode ser resumido a responder duas questões sobre gestão de materiais médico-hospitalar objetivando reduzir os gastos com saúde pública, sem diminuir a qualidade do serviço prestado à população local.

1-Quais as dificuldades enfrentadas pela enfermagem na gestão de materiais nos hospitais públicos?

2- Quais as sugestões eficientes endereçadas ao profissional de Enfermagem para gerenciar os recursos médico-hospitalar público de média complexidade?

### **1.4- Hipótese de Trabalho**

Os profissionais de enfermagem agregam competências e habilidades para gerir recursos materiais e financeiros de forma eficiente, reduzindo gastos públicos sem diminuir a qualidade do serviço prestado à população.

## 1.5- Objetivos

### 1.5.1- *Objetivo Geral*

1. Abordar as dificuldades e facilidades enfrentadas pelo profissional de Enfermagem na gestão de materiais nos hospitais públicos.
2. Sugerir modos eficientes de gerenciar recursos materiais e financeiros na intenção de minimizar gastos da saúde pública (eficiência), maximizando a qualidade do serviço (eficácia) prestado à população local.

---

1. Brasil. Lei n.º 86.666, de 21 de junho de 1993. Regulamenta o art. 37, inciso XXI da Constituição Federal, institui normas para licitações e contratos da administração pública e dá outras providências. Diário Oficial da União 21 junho 1993.

### 1.5.2- *Objetivos específicos*

- a) identificar as dificuldades e facilidades que o profissional de Enfermagem enfrenta na gestão de materiais;
- b) discutir o gerenciamento de Recursos Materiais como uma ação do processo de trabalho do enfermeiro;
- c) oferecer ao enfermeiro instrumentos modernos de gestão médico-hospitalar necessários à realização da previsão, provisão, organização e controle dos recursos materiais em enfermagem

## 1.6- Justificativa

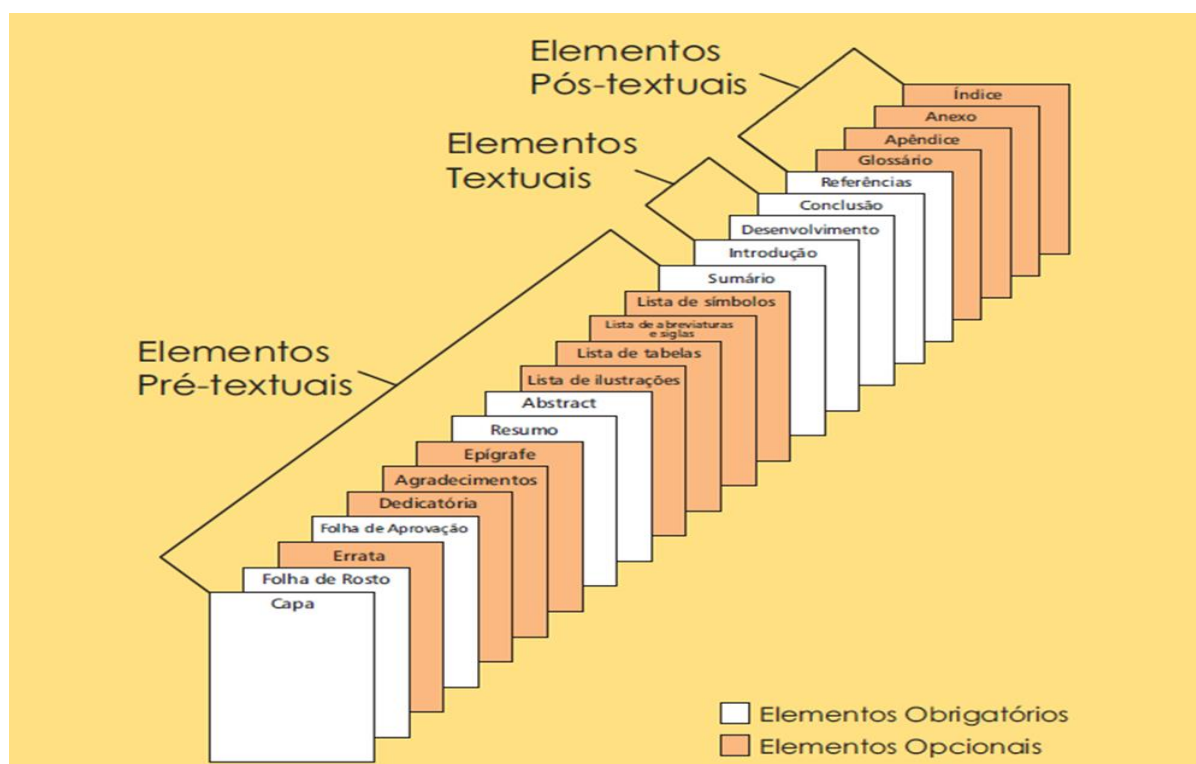
Sabe-se que as despesas com materiais em hospitais correspondem, aproximadamente, de 15% a 25% das despesas correntes, deste modo pretende-se contribuir para a construção de propostas e implementação de ações multiprofissionais e intersetoriais e interdisciplinares, no intuito de adequar oportunidades de economia na administração hospitalar, considerando os princípios de sustentabilidade e de proteção dos recursos da sociedade, seja através da execução de políticas públicas que visem melhores condições éticas de trabalho, ou pela redução dos impactos ambientais e sociais. O estudo foi baseado na revisão bibliográfica. Sendo assim, espera-se subsidiar a reflexão acerca das políticas de

saúde em relação: aos insumos consumidos, à gestão dos resíduos hospitalares, aos recursos humanos da área de saúde pública. A valorização do tema e conscientização da equipe torna-se essencial para alcançar mudança notável no desenvolvimento do trabalho, alcançando com isso benefícios ao produto final, no caso o paciente atendido.

### 1.7- Material e Métodos da Dissertação em formato de Artigo(s)

Obedeceu-se a formatação de todas as teses e dissertações (tradicional ou em formato de artigo(s) segundo a Norma ABNT NBR 14724, que dispõe sobre os princípios gerais para a elaboração de trabalhos acadêmicos (teses, dissertações e outros), visando sua apresentação à instituição (banca, comissão examinadora de professores, especialistas designados e/ou outros).

No caso dessas dissertações em formato de dois artigos, a estrutura dos artigos será inserida nos elementos textuais e pós-textuais do trabalho. A estrutura deve estar de acordo com a regra abaixo:



**Figura 1-Estrutura da dissertação**

**Fonte:** Unicamp. Sistema de Bibliotecas. Biblioteca IEL. Dissertações e Teses: Normalização do Documento Impresso e Eletrônico. 2009

## 2- ENQUADRAMENTO TEÓRICO GERAL

### 2.1- Enfermeiro: desenvolvimento do processo gerencial nos serviços

Este capítulo teoriza sobre Gestão promovida pelo enfermeiro numa organização hospitalar, que se constitui num conjunto de alta complexidade técnica e gerencial, dada a finalidade a que se destina. A gama de procedimentos médicos requer competência teórica e prática por parte dos profissionais de enfermagem envolvidos na assistência; a qual se torna mais difícil ainda, devido às dificuldades de incorporar novas tecnologias, seja através das TICs, da modernização administrativa e da gestão de recursos materiais.

Apresenta as complexidades da gestão condicionada à gestão tradicional, e paradigmaticamente examina conceitos recentes de gestão fundamentada no social. Também, direciona-se para apresentar os fatores críticos de sucesso sugeridos por estudiosos, bem como os Indicadores de Qualidade, onde se destacam os seguintes elementos de gestão: qualidade, gerenciamento, infraestrutura, recursos humanos, recursos financeiros, e modelo gerencial.

No entanto, dada à realidade atual, é necessária uma mudança paradigmática, tendo em vista que muitos dos problemas mencionados dependem de gestão adequada e de profissionais qualificados. Porém, sabe-se que a capacitação profissional para gerir a complexidade de um sistema hospitalar é um desafio, principalmente pelas inovações tecnológicas e práticas empreendedoras que vem surgindo. Apesar de tais desafios, a gestão adequada é possível e quando esta é alcançada, se traduz em benefícios reais para a qualidade do serviço público de saúde, com menores custos totais.

No processo gerencial na área da saúde um dos setores mais complexos e de maior custo, que exige constantes atualizações devido à mudanças e surgimento de novos produtos é a área de gestão de materiais hospitalares (HONÓRIO & ALBUQUERQUE, 2005). Materiais são considerados insumos ou fatores produtivos, de natureza física, com determinada durabilidade, empregados na realização de procedimentos/atividades assistenciais aos pacientes. De acordo com Mesquita et al., (2005) a escassez de alguns destes, considerados imprescindíveis à assistência é um dos pontos que mais afligem os gestores dos serviços de enfermagem.

As constantes mudanças nos serviços de saúde, em termos de alocação de recursos e organização de processos de cuidado, impõem modificações no trabalho de enfermagem, alavancando a importância da dimensão gerencial do seu labor. Neste aspecto, o perfil do enfermeiro se torna amplo quanto ao desempenho de suas competências, vislumbrando a conciliação entre habilidades, conhecimentos e atitudes do agir profissional, que se desdobram em ações estratégicas em prol do cuidado (LANZONI et al., 2015).

A atuação do enfermeiro dentro da dimensão gerencial está relacionada com as atividades de organização do trabalho e de recursos humanos da equipe de enfermagem, com a finalidade de viabilizar as melhores condições de cuidado aos pacientes e o máximo desempenho dos profissionais, coadunando à satisfação e saúde do trabalhador; conforme Santos et al., (2012); Lanzoni, et al., (2012); Caveião, Hey, Mmontezeli (2013).

Dentre as atividades do enfermeiro incorporaram-se habilidades gerenciais complexas que englobam um conjunto de conhecimentos identificados para: tomar decisões coletivas (HAYASHIDA et al, 2014) para liderar o trabalho assistencial (planejar, prover a gestão de pessoal e interagir sinergicamente com a equipe de saúde) (CAVEIÃO, HEY, MONTEZELI 2013). Além disso, deve-se manter atualizado para movimentar dados e informações do contexto organizacional, de modo a auxiliar na gestão de materiais, físicos, humanos e financeiros. Isso se torna um desafio ainda mais evidente no contexto hospitalar público, onde os processos de trabalho são atribulados e, em alguns momentos há escassez de insumos materiais ou sub dimensionamento de pessoal.

O gerenciamento em Enfermagem, seja em instituições hospitalares, seja no âmbito da saúde coletiva, constitui-se de atividade complexa e polêmica visto que, cada vez mais, se exige dos profissionais competências (cognitivas, técnicas e atitudinais) na implementação de estratégias adequadas às atuais tendências administrativas contemporâneas que convergem para os anseios da organização e de seus gestores.

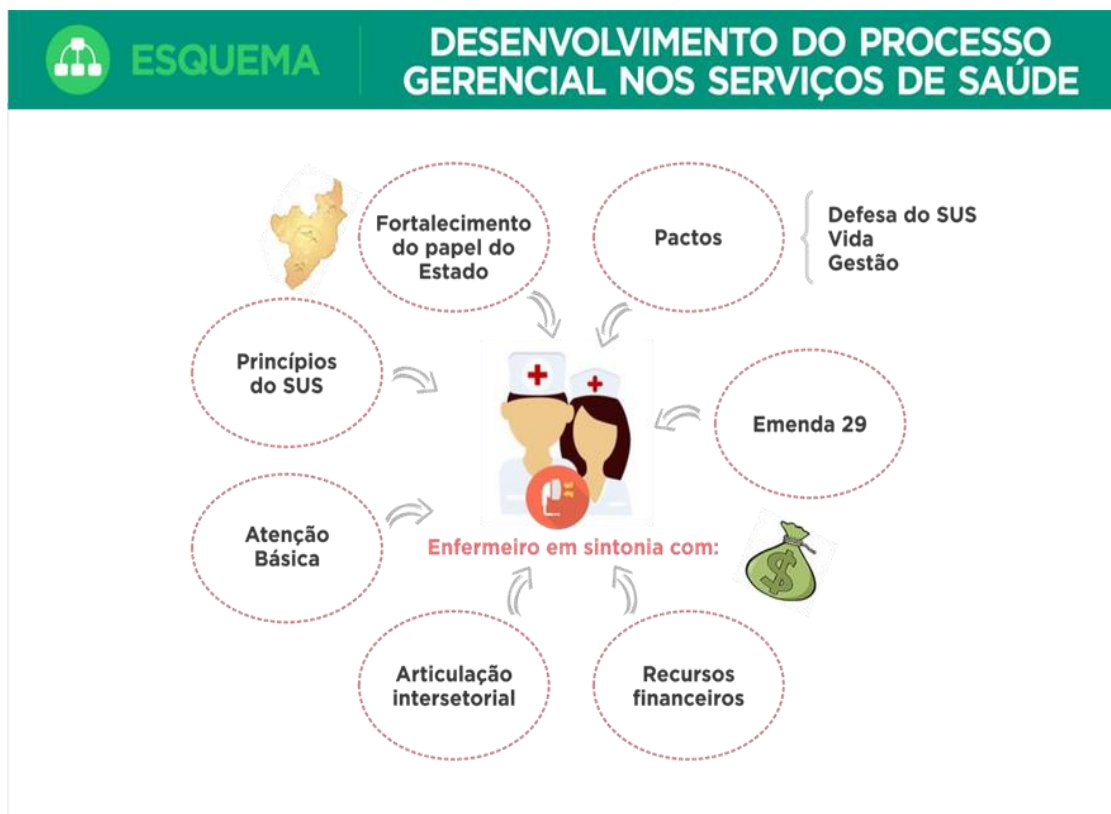
A legitimidade da ação de gerenciamento é conferida privativamente ao enfermeiro, que de acordo com o que determina a Lei nº 7.498, de 25 de junho de 1986, dispõe, no Art. 11 sobre a regulamentação do exercício da Enfermagem no Brasil, em que o enfermeiro exerce todas as atividades de enfermagem. No entanto, são privativos à direção dos órgãos de enfermagem da instituição de saúde pública

e privada e à chefia de serviço e de unidade de enfermagem, a organização e a direção dos serviços de enfermagem e de suas atividades técnicas e auxiliares nas empresas prestadoras desses serviços, bem como o planejamento, a organização, a coordenação, a execução e a avaliação dos serviços de assistência de Enfermagem, conforme Souza (2017) (Figura 2.1).



**Figura 2.1- Lei nº 7.498/86-11º artigo**  
Souza (2017)

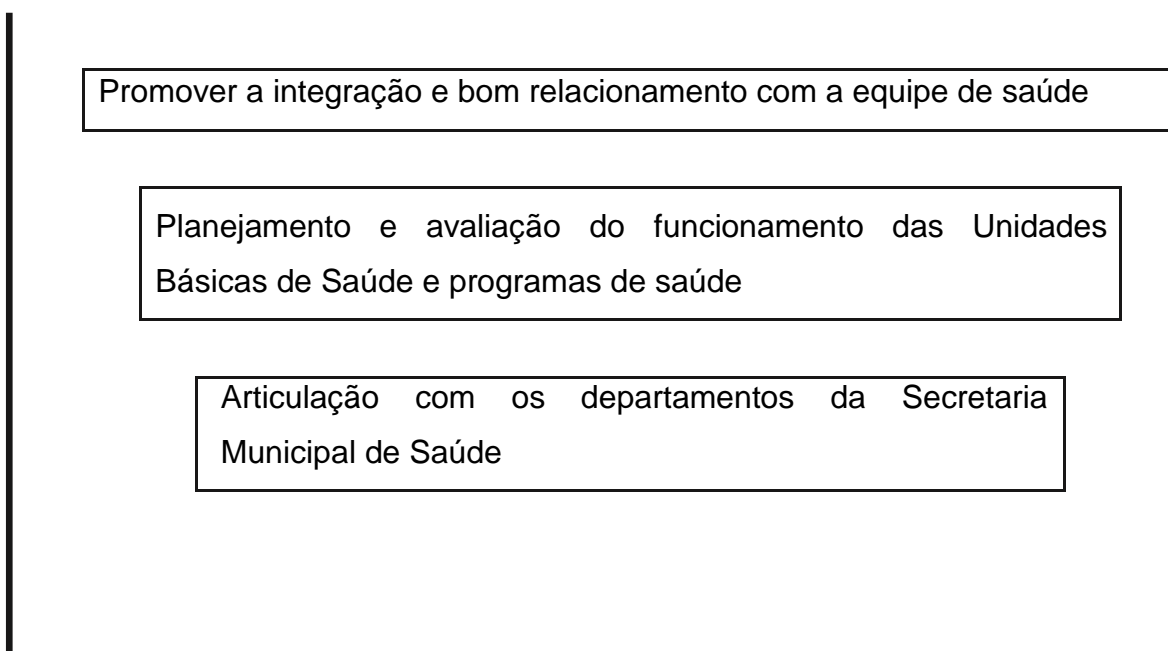
De acordo com Weirich et al (2009), para o desenvolvimento do processo gerencial nos serviços de saúde, o enfermeiro deve estar em sintonia com as atuais diretrizes operacionais organizadas via Pacto pela Saúde, que foram definidas em três dimensões: Pacto em Defesa do SUS, Pacto pela Vida e Pacto de Gestão. E entre as prioridades discutidas estão definidas o compromisso com o SUS e seus princípios; o fortalecimento da Atenção Básica; a valorização da saúde e a necessária articulação Inter setorial; o fortalecimento do papel dos Estados; a luta pela regulação da Emenda 29 e por mais recursos financeiros para a área da saúde (Figura 2.2).



**Figura 2.2- Enfermeiro: desenvolvimento do processo gerencial nos serviços de saúde.**

Fonte: Weirich et al (2009)

Weirich et al (2009) apresenta em ordem decrescente, na perspectiva dos enfermeiros, as atividades gerenciais consideradas de maior importância (Figura 2.3).



(Continua)

Figura 2.3 (continuação)

Manter o bom relacionamento com o usuário e comunidade

Delegar e auxiliar na implementação dos serviços nas Unidades Básicas de Saúde

Capacitação e controle de Recursos Humanos

Captação de recursos financeiros junto ao ministério da saúde e outros órgãos

**Figura 2.3- Atividades gerenciais desenvolvidas pelos enfermeiros na Rede Básica de Saúde. Goiânia-2008.**

Fonte: Weirich et al (2009)

Souza (2017) traz que uma das atribuições dos enfermeiros é administrar materiais, definida como a atividade de planejar, executar e controlar, nas condições mais eficientes e econômicas, o fluxo de material, partindo das especificações dos artigos a comprar até a entrega e utilização do produto (Figura 2.4).





**Figura 2.4- Administração de materiais.**  
Souza (2017).

De acordo com Souza (2017), o gerenciamento de recursos materiais em Enfermagem “é um processo caracterizado pela observação, o levantamento de dados, o planejamento, a evolução, a avaliação, os sistemas de assistência, os procedimentos técnicos e os de comunicação, a interação entre pacientes e trabalhadores de enfermagem e entre os diversos profissionais de saúde”.

Ainda de acordo com Souza (2017) a administração de recursos materiais nas instituições de saúde tem como objetivo coordenar as atividades necessárias para garantir o suprimento de todas as áreas da organização, ao menor custo possível e de maneira que a prestação de seus serviços não sofra interrupções prejudiciais aos usuários.

Entende-se por materiais produtos que podem ser armazenados, distribuídos e consumidos para a produção de serviços ou produtos que serão consumidos imediatamente após sua chegada ou após um período de armazenamento, ou seja, excluem-se deste agrupamento os materiais permanentes, tais como os equipamentos, mobiliários, veículos. Recursos materiais também são denominados recursos físicos e englobam aspectos materiais que a empresa utiliza no processo produtivo (CASTILHO & GONÇALVES 2014).

De acordo com Castilho & Gonçalves (2014), a administração de recursos materiais tem sido motivo de preocupação nas organizações de saúde, tanto no

setor público, quanto no setor privado, que fazem parte da rede complementar do SUS. As organizações do setor privado, sujeitas às regras de mercado, precisam gerenciá-los com preços competitivos em relação às outras organizações. As do setor público, devido a orçamento restritos, precisam de maior controle no consumo e dos custos para que não privem os funcionários e pacientes do material necessário.

Os mesmos autores defendem que a administração ou gerenciamento de materiais para essas organizações compreende o processo gerencial para aquisição disponibilização de materiais já manufaturados, essenciais para a produção de serviços de saúde.

O gerenciamento de recursos materiais constitui a totalidade dos fluxos de materiais de uma organização de saúde, compondo um processo com as seguintes atividades principais: programação, compra, recepção, armazenamento, distribuição e controle.

O setor de gerenciamento de recursos materiais está subordinado à área administrativa, que normalmente não é composta por profissionais da área da saúde. Pela complexidade que envolve os materiais utilizados na área da saúde é necessário que haja a participação de funcionários que desempenham atividade fim, tais como enfermeiros, farmacêuticos, etc.

Assim, nota-se que a gestão de recursos materiais nas instituições hospitalares, tanto no que se refere a equipamentos como a materiais de consumo em geral, tem gerado problemas no contexto da operacionalização dos conceitos teóricos envolvidos nessa administração.

## **2.2- Enfermeiro e a perspectiva da gestão**

Ante ao exposto, tem-se que os serviços desempenhados nos prontos-socorros têm caráter de urgência e emergência, não limitando o número de atendimentos e caracterizando-se a entrada mais frequente de pacientes em um hospital. Esses fatores legitimam que o enfermeiro necessita possuir habilidade de planejamento e gerenciamento do serviço, a fim de otimizar a utilização dos recursos disponíveis com máxima eficácia, efetividade e eficiência.

Cabe aludir que as facetas, incluindo as dificuldades, de gerenciamento, são importantes de serem descritas e difundidas, considerando a difusão do conhecimento neste panorama, no qual os processos de tomada de decisão para melhorias no trabalho gerencial poderão ser debruçados com maior assertividade, portanto, estudos nesta área são social e cientificamente relevantes.

Mas para que o serviço hospitalar público melhore, além de outros quesitos, é necessário corrigir o uso inadequado e desenfreado de materiais de assistência direta e indireta à saúde, pois, é nítida a relação indissociável entre o desperdício, geração de resíduos e qualidade da assistência. Acrescentando o pensamento de Furukawa & Cunha (2011, p. 370), que afirmam:

[...] são indispensáveis novas formas de gerenciar e supervisionar os gastos nos hospitais a bem de compatibilizar qualidade do atendimento, com estratégias para evitar o desperdício de materiais, os quais representam entre 15% a 25% das despesas das instituições de saúde.

Esse contexto se agrava, ainda mais, com a falta de instrumentos que controlem o uso dos materiais nos hospitais públicos, implicando de certa forma no descaso dos profissionais quanto ao uso adequado e racional dos materiais na sua rotina de trabalho. Sabe-se, no entanto, que esta questão associada a uma série de dificuldades que a enfermagem enfrenta diariamente como: a sobrecarga de trabalho e descontentamento dos profissionais em relação aos baixos salários, condições inadequadas de trabalho, relações interpessoais prejudicadas, excesso de cobrança, além do assédio moral. Outro aspecto menos comum, porém não menos importante, está relacionada ao extravio de materiais e medicações dos hospitais públicos, que representam consequências desastrosas tanto para os cofres públicos quanto para a assistência à população.

Sendo assim, é necessário que os gerentes e administradores levem em consideração todos esses fatores, de modo a realizar intervenções de acordo com cada situação, para assim desempenharem seu papel acertadamente, através do planejamento, da organização, da coordenação e do controle que são instrumentos indispensáveis para a gestão, sem, no entanto, excluir os profissionais da saúde desse processo.

Apesar dos problemas mencionados fazerem parte da presença ou ausência de articulação política de esferas do governo, os indivíduos que fazem parte do

processo, especialmente nas extremidades, também podem contribuir para a decadência ou não do serviço. Assim, faz-se necessário discutir sobre essas vertentes e ampliar o olhar para os atores que fazem parte desse processo, sendo então imprescindível destacar os aspectos inerentes a gestão hospitalar e ao gerenciamento de enfermagem.

No entanto a efetividade do gerenciamento, pelo enfermeiro, pressupõe a disposição política de investir na qualificação desses profissionais através de cursos e treinamentos, em administração e gerenciamento, além de melhorar a infraestrutura, os recursos financeiros e materiais (PERES & CIAMPONE, 2006).

O desenvolvimento e a implantação de programas de capacitação que abrangem a equipe de enfermagem e demais funcionários dos serviços de saúde, responsáveis em utilizar matérias e gerar resíduos, sem dúvida ampliaria espaços para a tomada de decisão e estratégias para reduzir custos e aumentar a produtividade e a qualidade do serviço prestado. Entre tais funcionários podem ser mencionados aqueles dos setores de higienização e limpeza; da Comissão de Controle de Infecção Hospitalar – CCIH; das Comissões Internas de Biossegurança; dos Serviços de Engenharia de Segurança e Medicina no Trabalho – SESMT e, finalmente, da Comissão Interna de Prevenção de Acidentes – CIPA.

Lamentavelmente, de acordo com os argumentos de Spagnol (2005), o estilo de gerência tradicional ainda predominante impede que sejam criados espaços coletivos, nos quais os trabalhadores de enfermagem possam se constituir efetivamente como atores sociais, participando do processo decisório e adquirindo a capacidade coletiva de identificar demandas próprias decorrentes do seu trabalho, além de se mobilizarem para o seu atendimento e de contribuírem para o debate e a busca de solução para os problemas de custos desordenados da saúde pública.

A mudança nos paradigmas do modelo de gestão poderá contribuir diretamente na qualidade do serviço público de saúde, sendo necessário então, traçar estratégias para minimizar desperdícios e geração de resíduos. Tais estratégias, além de contribuir positivamente com a qualidade do serviço prestado, também reduziria a degradação do meio ambiente, tendo em vista a relação indissociável que existe entre ambos. Esse aspecto será discutido com mais detalhes adiante.

### **2.3- Aspectos que Contribuem para Economia de Materiais**

Os serviços prestados em instituições hospitalares são complexos e exigem uma equipe multidisciplinar para garantir o funcionamento do mesmo. A enfermagem responde por uma parcela importante deste contexto, pois além de ser a maior parte de profissionais que compõe o quadro, a categoria desenvolve atividades assistenciais, administrativas, de gestão e ensino. No entanto, no ambiente hospitalar, a demanda que mais ocupa o enfermeiro está relacionada a assistência (atividades de cuidado) e a gestão (organização dos setores, coordenação da equipe, articulação entre outros setores, etc) e exige destes profissionais muita atenção, eficiência, destreza, além de conhecimento e agilidade em meio a tantas atribuições.

Além da equipe multidisciplinar, o ambiente hospitalar também exige uma grande demanda de materiais para atender a diversidades de serviços e infinidades de clientes. Sabe-se que as despesas com materiais em hospitais correspondem, aproximadamente, de 15% a 25% das despesas correntes e que a complexidade desse sistema está vinculada à quantidade de itens, ao custo, assim como ao modo de produção, que normalmente se mantém distante dos sistemas de apoio, ou seja, cada setor desenvolve seus trabalhos isoladamente, o que de tal forma dificulta a administração (HONÓRIO, 2005).

Acrescentando, Conde Bogo et.al (2015); e Dallora & Forster (2008) trazem que a aproximação dos setores de consumo com os de administração e compras representa uma das estratégias que podem melhorar o gerenciamento de materiais. Assim, a organização e atuação de assessorias técnicas e comissões compostas por uma equipe multiprofissional, com intuito de aproximar áreas administrativa e assistencial, contribuem para a tomada de decisão sobre a adoção, descontinuidade e requisitos de qualidade dos insumos utilizados, além de buscar soluções para um melhor uso, administração e padronização de materiais, gerenciamento de resíduos, reprocessamento de produtos, entre outros.

Outro fator discutido pelos autores diz respeito à qualidade e eficiência dos materiais adquiridos. Estes devem adequar-se aos requisitos mínimos contidos no descritivo do edital no momento da compra, e elencar pontos decisivos relacionados à funcionalidade e eficiência (CONDE BOGO et.al, 2015).

Neste sentido as comissões multiprofissionais devem realizar ajuizamento de produtos em processo de compra, buscando melhores materiais com custos acessíveis a instituição. É evidente que a qualidade e funcionalidade desses instrumentos influenciam diretamente na qualidade da assistência prestada, na segurança do profissional de enfermagem e pacientes, além de reduzir os índices de substituição dos materiais, bem como os desperdícios e despesas desnecessárias para substituição dos mesmos. Assim, torna-se necessário realizar notificações durante o recebimento dos materiais, pois estas se configuram enquanto indicadores de qualidade. No entanto, após tais notificações é necessário realizar a análise dos indicadores encontrados, pois estes podem promover a melhoria e a prevenção de falhas de todo o processo.

Outro aspecto mencionado pelos autores são as inúmeras ferramentas e recursos tecnológicos, que auxiliam no controle e a distribuição dos recursos utilizados. Segundo Conde Bogo et.al (2015) o principal benefício no uso dessas ferramentas foi na economia de custos relacionados a carga horária de trabalho da enfermagem, que puderam ser dedicados a outras atividades, como a de assistência por exemplo. Observou-se também redução de custos com perdas de materiais vencidos em estoques. Tais benefícios são de grande relevância, pois podem ser revertidos à compra de mais materiais, qualificação profissional, melhora das instalações, adesão de novos equipamentos e outras aquisições que podem melhorar significativamente o serviço nos hospitais.

A segurança e a satisfação do trabalhador também merecem destaque, uma vez que uma equipe motivada, sem sobrecarga de trabalho, com boa remuneração e ótimas condições laborais desenvolvem suas atividades com mais eficiência e menos riscos e menor probabilidade a cometer erros e utilização inadequada de materiais, reduzindo assim o desperdício dos mesmos.

#### 2.4- Dificuldades Enfrentadas pelos Enfermeiros na Gestão de **Materiais**

Como já foi mencionado, a enfermagem está envolvida em uma série de atribuições no ambiente hospitalar o que torna sua rotina de trabalho bastante desgastante e complexa. Diversos estudos vêm demonstrando que vários fatores contribuem e geram dificuldades que atrapalham a rotina desses profissionais,

ocasionando consequências tanto aos profissionais quanto à instituição e usuários do serviço.

Dentre as dificuldades apontadas a burocracia tem destaque, pois o excesso desta sobrecarrega o profissional, além de demandar bastante tempo da rotina do trabalhador. Santos et al. (2013) demonstrou que a gerencia como burocracia é vista como desinteressante, apesar de fazer parte dos eixos de cuidado a saúde. Tal visão está associada à racionalidade instrumental e a visão já desfavorável que foi imposta nas últimas décadas ao termo burocracia, que adquiriu fortes conotações negativas. Geralmente se associa ao termo a propagação de regulamentos e normas que tendem a tornar ineficientes as organizações administrativas.

Além do excesso de burocracia percebe-se que a enfermagem, ao longo do tempo, busca resolver os problemas através de ações individuais, isoladas, que geralmente são planejadas pelas chefias, mas sem maior envolvimento dos demais trabalhadores da enfermagem que atuam e conhecem as reais demandas do ambiente de trabalho.

Conde Bogo et. al (2015) acrescentam outra dificuldade bastante corriqueira, que é a adequada previsão e provisão de materiais, com a finalidade de garantir condições apropriadas ao desenvolvimento da assistência aos pacientes. Para realizar a previsão a enfermagem tende a se basear no histórico de consumo do item e volume de atendimentos realizados, bem como de normas e rotinas emitidas pela instituição ou órgãos reguladores. Essa conduta baseada apenas na prática distributiva e consumo pode ocasionar ciclo cumulativo, com pedidos em excesso e falta de controle dos recursos utilizados, além de possíveis perdas por armazenamento inadequado e vencimento dos materiais.

O manuseio inadequado de equipamentos e materiais pelos profissionais também é outro entrave, pois a falta de conscientização e orientação gera desperdícios em relação ao material de consumo e diminuição da vida útil dos equipamentos.

Tais circunstâncias desencadeiam elevados custos da assistência à saúde para as instituições, e por consequência o desperdício contribui para a redução na oferta de serviços prestados. Gersdoff apud Silva et. al (1994) aponta que o fator que mais contribui para o aumento dos custos hospitalares após os custos de pessoal é o custo com materiais, equipamentos e medicamentos, e enfatiza que é necessário realizar mudanças profundas, tanto em relação às estratégias

administrativas quanto a visão e competência técnica dos profissionais da saúde referentes aos custos.

No estudo realizado por Conde Bogo et. al (2015) verificou-se que apesar da preocupação que os profissionais tinham em realizar as normas sanitárias, como meio de orientar e fundamentar a atividade de previsão de recursos, de reconhecerem que a gestão de materiais deve perpassar a mera realização de normas emitidas e sobre a necessidade de educação permanente da equipe sobre a gestão de materiais para uma melhor utilização, melhor controle de qualidade e uso racional dos produtos utilizados, a maioria dos profissionais nunca participou de capacitações sobre o assunto.

Silva (1994) acrescenta que apesar de reconhecer essas dificuldades “de maneira geral, a equipe esquivava-se da responsabilidade em relação ao material, reconhecendo-se apenas como usuário passivo” isso se dá muito provavelmente pela sobrecarga de trabalho que eles já possuem. Esse aspecto vem reafirmar o pouco envolvimento que os profissionais ocupam na visão de gestão de recursos e o quanto este quesito é pouco explorado para reduzir os custos institucionais.

Outro quesito importante é sobre o tipo e a qualidade de materiais e equipamentos adquiridos pelas instituições. A decisão de compra nunca deve ser baseada somente na aquisição de artigos de menor preço, pois podem ter desempenho técnico inadequado, aumentando as tentativas técnicas para sucesso no procedimento, ou não serem utilizados pela impossibilidade ou dificuldade técnica de execução, gerando estoques desnecessários e, conseqüentemente elevação dos custos para a instituição, além de danos ocasionados aos pacientes devido ao maior tempo de hospitalização dos mesmos (SILVA et.al 1994).

Este autor ainda acrescenta que a aquisição de compra de materiais não esterilizados devido ao menor valor, também é um equívoco, pois os processos de esterilização hospitalar (equipamentos, gases, vapor, embalagem e mão-de-obra) ultrapassam o valor do produto já esterilizado, o que gera mais despesas para as instituições, além do aumento da produção de resíduos hospitalares, utilização de água e energia, que poderiam ser revertidos para outras atividades no âmbito hospitalar.

Pretende-se contribuir para a construção de propostas e implementação de ações multiprofissionais e intersetoriais, no intuito de adequar oportunidades de economia na administração hospitalar, considerando os princípios de



sustentabilidade e de proteção dos recursos da sociedade, seja através da execução de políticas públicas que visem melhores condições éticas de trabalho ou pela redução dos impactos ambientais e sociais. O estudo foi baseado na revisão bibliográfica. Sendo assim, espera-se subsidiar a reflexão acerca das políticas de saúde em relação aos insumos consumidos, à gestão dos resíduos hospitalares e aos recursos humanos da área de saúde pública.

A gestão de materiais, bem como o exercício ético da enfermagem, pode contribuir até maximizar a qualidade da assistência, se implementada uma adequada estratégia. Para isso há de se considerar que a gestão de materiais depende de fatores tais como: o investimento na formação e treinamento do pessoal que desempenha as atividades profissionais, a disponibilidade de recursos financeiros, o manejo adequado de materiais, dentre outros. Pretende-se contribuir para a construção de propostas e implementação de ações multiprofissionais e Inter setoriais, no intuito de adequar oportunidades de economia na administração hospitalar, considerando os princípios de sustentabilidade e de proteção dos recursos da sociedade, seja através da execução de políticas públicas que visem melhores condições éticas de trabalho, ou pela redução dos impactos ambientais e sociais.

A questão que norteou esta dissertação pode ser resumida a responder duas indagações sobre gestão de materiais médico-hospitalar, objetivando reduzir os gastos com saúde pública, sem diminuir a qualidade do serviço prestado à população local:

- 1- Quais as dificuldades enfrentadas pela enfermagem na gestão de materiais nos hospitais públicos?
- 2- Quais as formas eficientes sugeridas ao profissional de Enfermagem para gerenciar os recursos médico-hospitalar público de média complexidade?

Esta dissertação foi estruturada em dois artigos; obedecendo-se as recomendações sugeridas para as teses e dissertações em formato de artigo (s): (tradicional ou em formato de artigo (s)) que devem seguir a Norma ABNT NBR 14724, que dispõe sobre os princípios gerais para a elaboração de trabalhos acadêmicos (teses, dissertações e outros), visando sua apresentação à instituição (banca, comissão examinadora de professores, especialistas designados e/ou outros).

### 3- ARTIGO 1: DIFICULDADES PERCEBIDAS NA GESTÃO DE MATERIAL MÉDICO-HOSPITALAR PÚBLICO PELO PROFISSIONAL EM ENFERMAGEM

---

**RESUMO:** Objetivo - identificar as dificuldades do enfermeiro na gestão de materiais em organizações de saúde pública. Questão norteadora: Quais são as principais dificuldades vivenciadas ou experimentadas por profissionais de enfermagem na gestão de material médico-hospitalar em organizações de média complexidade? Metodologia: O presente artigo é por natureza descritivo, qualitativo, e documental por derivar de uma revisão de literatura a respeito de conflitos gerenciais vividos por enfermeiros e como esses estão lidando com os mesmos, a fim de garantir a qualidade da assistência prestada aos pacientes. Resultados: Foram identificadas as seguintes categorias de dificuldades: i) ausência de autonomia na escolha do material médico-hospitalar; ii) falta de manutenção de equipamentos e material médico-hospitalar; iii) Burocracia no processo de compra; iv) falta de qualidade de alguns materiais; e v) ausência de envolvimento profissional na gestão de material médico-hospitalar. Conclusão: as dificuldades enfrentadas na gestão de materiais em organizações de saúde pública exigem que o profissional utilize mais racionalmente os meios e instrumentos gerenciais em prol do cuidado qualificado.

**Palavras-chave:** Gestão de materiais médico-hospitalar; dificuldades, instrumentos gerenciais.

**ABSTRACT:** Objective - to identify the difficulties of the nurse in the management of materials in public health organizations. What are the main difficulties in the management of medical material -hospital in organizations of medium complexity experienced or experienced by nursing professionals? Methodology: This article is by its nature descriptive, qualitative, documentary refers to a literature review regarding managerial conflicts experienced by nurses and how they are dealing with them in order to guarantee the quality of care provided to patients. Results: The following categories of difficulties were identified: i) lack of autonomy in the choice of medical-hospital material; ii) lack of maintenance of equipment and medical-hospital equipment; iii) Bureaucracy in the purchasing process; iv) lack of quality of some materials; and v)) absence of professional involvement in the management of medical-hospital material. Conclusion: the difficulties faced in the management of materials in public health organizations, it is necessary for the professional to use more rationally the means and management tools for qualified care.

**Key-words:** Management of medical and hospital materials; difficulties, management tools

---

#### 1- Introdução

**Tema-** O tema desse artigo se endereça às dificuldades do profissional de Enfermagem na gestão de materiais-médico-hospitalares decorrentes da

multidimensionalidade das instituições hospitalares, seja no âmbito da saúde coletiva e/ou privada, por ser atividade complexa, visto que, cada vez mais, requer dos profissionais competências (cognitivas, técnicas e atitudinais) na implementação de estratégias adequadas à dupla função: no plano da assistência ao paciente e no plano do trabalho gerencial, relativo ao material hospitalar.

A complexidade de um hospital advém por ser uma organização onde se dá necessariamente a interação de várias disciplinas e profissões, incorporando tecnologias, gerando um modelo assistencial com variedade enorme de itens e graus de diversidade. Dentro das estruturas de saúde, a enfermagem, na figura do enfermeiro, vem incorporando em seu trabalho ações características do processo de gerenciamento. Os enfermeiros, em função de ocuparem cargos gerenciais, têm se notabilizado em viabilizar, favorecer e criar as condições técnicas para que a assistência se desenvolva adequadamente.

Ademais, predominam nessas organizações complexas o estilo tradicional de gestão de materiais hospitalares, baseado em autoritarismo das decisões que envolvem o profissional em Enfermagem, interditando seus avanços profissionais e dificultando sua autonomia e participação nos espaços sociais e políticos (JORGE et al, 2007).

Neste artigo entende-se por gestão do cuidado em saúde, como o provimento ou disponibilização das tecnologias de saúde, considerando as necessidades singulares de pessoas, bem como a gestão de materiais médico-hospitalar com vistas a maximização do bem-estar do paciente e minimização de custos.

A gestão de materiais é um processo no qual se planeja, executa e controla, em condições mais eficientes e econômicas, o fluxo de materiais, partindo das especificações dos artigos a comprar até a entrega do produto. Os avanços tecnológicos têm impulsionado o aumento constante da complexidade assistencial, exigindo um nível de atenção cada vez mais elevado por parte dos profissionais de saúde, criando uma demanda crescente por recursos materiais conforme Francischini & Gurgel (2002) e Castilho & Goncalves (2005).

Por outro lado, a gestão de materiais médico-hospitalar tem sido motivo de preocupação nas organizações de saúde, tanto nas do setor público, como no privado, que fazem parte da rede complementar do Sistema Único de Saúde (SUS).

As do setor público, devido aos orçamentos restritos, necessitam de maior controle do consumo e dos custos para que não privem funcionários e pacientes do material necessário, conforme Castilho & Gonçalves (2005).

Argumenta-se que no trabalho do enfermeiro, mantendo a dicotomia entre a gestão e o cuidado, ao se encontrar em exercício dessas dimensões, enfrenta dificuldades, muitas vezes permeado por dilemas, dúvidas, conflitos, incompreensões e contradições, devido ao fato dele ainda desenvolver atividades administrativas pouco articuladas com as ações assistenciais. Tal fato gera conflitos, frustração e insatisfação em torno da identidade profissional, sobretudo se relacionado ao saber-fazer no cuidar, visto que as ações gerenciais são frequentemente focalizadas nas atividades administrativas e burocráticas a fim de atender às demandas institucionais.

**Questão Problema** - Quais as dificuldades percebidas, experimentadas e ou vivenciadas, pelo profissional em enfermagem, identificadas na gestão de materiais médico-hospitalar em organizações de média complexidade em saúde pública?

**Objetivo geral**- identificar as dificuldades do profissional de Enfermagem na gestão de materiais médico-hospitalar público, descrevendo algumas estratégias adotadas para garantir a qualidade da assistência aos pacientes, bem como o papel do enfermeiro na gestão destes recursos.

**Justificativa**- Esta temática não é muito explorada academicamente e nem objeto de reflexão crítica salarial e da identidade pelos profissionais de enfermagem. Em termos gerais percebe-se espaços a serem ocupados pelo profissional, além da insatisfações, conflitos mal resolvidos nos serviços e noutras dificuldades como relacionamento interpessoal conflituoso, liderança, comunicação que geram dificuldades no dia a dia hospitalar. Justificam-se essas considerações pela relevância e importância social, política e identitária. Ademais, sobre lacunas em contribuições formativas do enfermeiro, nas Instituições de Ensino Superior; pelas contribuições curriculares e pedagógicas advindas sobre a geração de conhecimento sobre necessidades formativas do enfermeiro na área de gerenciamento; e as reflexões que possam subsidiar para a necessidade de transformação do paradigma gerencial, voltado para uma postura participativa e

flexível, valorizando o potencial humano e a identidade do Profissional em Enfermagem.

## **2- Material e Métodos**

Trata-se estudo de natureza exploratório-descritivo de abordagem qualitativa, que busca identificar as dificuldades do enfermeiro na gestão de material médico-hospitalar no processo de trabalho desse profissional em hospital público de média complexidade. As informações foram levantadas na literatura recente utilizando a questão norteadora: como a gestão de materiais influencia o seu processo de trabalho? O estudo bibliográfico que teve como objetivo verificar o que está sendo pesquisado até então a respeito das principais dificuldades enfrentadas por enfermeiros em gestão de materiais médico-hospitalar e como esses estão lidando com os mesmos afim de garantir a qualidade da assistência prestada aos pacientes. Sendo assim questionou-se: qual o papel dos enfermeiros na gestão de recursos médico-hospitalar.

Assim, realizou-se uma revisão integrativa acerca da gestão médico-hospitalar do no cenário hospitalar. Para compor o corpus do estudo, os textos selecionados foram refinados a partir dos seguintes critérios de inclusão: artigos, dissertações e teses que tivessem no seu título o termo gestão de materiais médico-hospitalar disponíveis gratuitamente nas bases de dados pesquisadas, nos idiomas Inglês, Português e Espanhol, com um recorte temporal para publicação de estudos, preferencialmente referentes aos últimos 12 anos. O refinamento dos artigos com base no título teve como finalidade facilitar a seleção dos estudos relacionados a temática e ao contexto hospitalar.

Os artigos foram selecionados nas bases de dados: Literatura Latino-americana e do Caribe em Ciências da Saúde (LILACS), Base de Dados de Enfermagem (BDENF) e *Scientific Electronic Library Online* (SciELO) por constituírem as mais importantes fontes de informação da literatura científica Nacional, da América do Sul e do Caribe relacionadas a estudos na área de Saúde e de Enfermagem. A coleta de dados foi realizada pela pesquisadora, no período de 09 de julho de 2017 a 04 de agosto de 2017.

Após o levantamento das produções científicas, fez-se as leituras dos textos completos, a fim de determinar os atributos definidores, a identificação dos

anteriores e das consequências, bem como as referências empíricas do conceito de gestão de materiais médico-cirurgião em hospitais de média complexidade em saúde pública. Para proceder a busca dos objetivos deste artigo esteve-se voltada para a seguinte questão: Quais as dificuldades experimentadas e ou vivenciadas pelo profissional em enfermagem identificadas na gestão de materiais médico-hospitalar em organizações de média complexidade em saúde pública? Isto é: identificar as dificuldades do profissional de Enfermagem na gestão de materiais médico-hospitalar público. Especificamente: i- verificar as principais dificuldades gerenciais vividos por enfermeiros em gestão de materiais médico-hospitalar; ii- Descrever como esses estão lidando com os mesmos afim de garantir a qualidade da assistência prestada aos pacientes e; iii- abordar o papel dos enfermeiros na gestão de recursos médico-hospitalar.

### **3- Sustentação Teórica**

Na gestão do cuidado em enfermagem no âmbito hospitalar Pereira et al (2015) identificaram no processo de trabalho do enfermeiro duas dimensões complementares entre si: a dimensão gerencial, cujo objeto é a organização do trabalho e os recursos humanos de enfermagem; e a dimensão assistencial, com seu objeto de intervenção voltado às necessidades de cuidado com o paciente. Nesse sentido, confere-se à função gerencial uma ação peculiar ao trabalho do enfermeiro diretamente vinculada ao processo de cuidar da enfermagem, mobilizando ações nas relações, associações e interações entre as pessoas, de modo que a liderança se apresenta como uma competência essencial para a sua efetivação, visto que facilita as interações pessoais e grupais para o alcance de objetivos comuns conforme Giordani et al (2012); Pereira et al (2015) e Mororo et al Senna (2017).

Nas instituições de saúde, especialmente nos hospitais, a gestão de recursos materiais constitui-se em uma questão particularmente importante, considerando a diversidade de materiais utilizados, seu elevado custo, especialmente daqueles ligados à assistência das pessoas hospitalizadas. A administração destes, normalmente, é realizada pela área administrativa, sem o envolvimento devido das áreas técnicas.

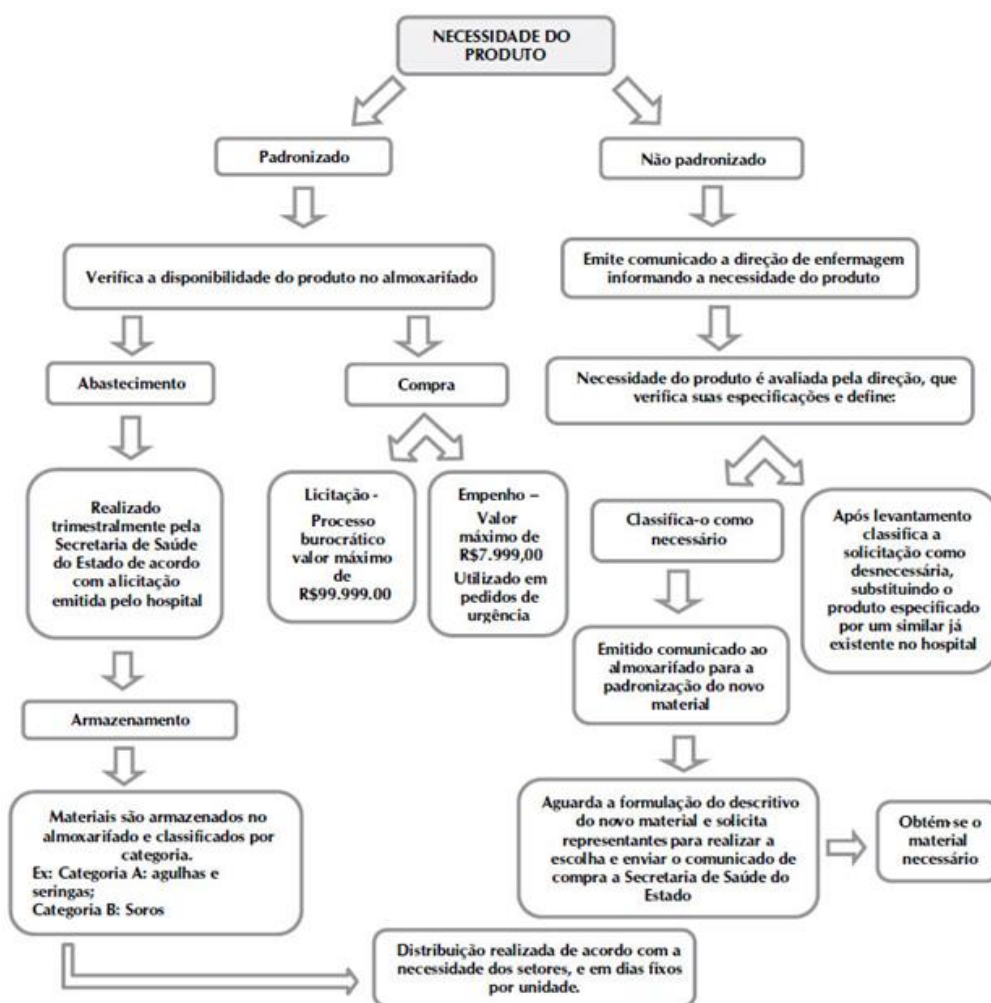
Na maioria das vezes, as áreas que desenvolvem atividades de apoio à assistência não estão sincronizadas com as demais, assim como não estão suficientemente instrumentalizadas para administrar, isoladamente, os recursos materiais, de forma a atender as necessidades das áreas finalísticas. Desenvolvem trabalho solitário, com atitudes centradas em seus micro espaços, lançando mão de rotinas extremamente controladoras, não valorizando o trabalho das áreas interdependentes, o que dificulta o atendimento das reais necessidades destas. As áreas assistenciais convivem permanentemente com a imprevisibilidade de demanda, exigindo certa flexibilidade administrativa no atendimento às necessidades inerentes aos objetivos a que a instituição se destina conforme Honório e Albuquerque (2005; p.260).

A articulação entre as dimensões gerencial e assistencial no processo de trabalho do enfermeiro; este ao atuar tanto na dimensão gerencial quanto assistencial, desenvolve ações, cujo propósito é viabilizar as condições adequadas tanto para a oferta do cuidado ao paciente como para a atuação da equipe de enfermagem. Já a dimensão assistencial, define como foco de intervenção do enfermeiro, as necessidades do cuidado de saúde com a finalidade de atendê-las de forma integral; conforme Senna et al (2014).

De modo geral pode-se dizer que para o alcance dos objetivos da gestão de materiais deve-se coordenar as atividades que garantam o suprimento das necessidades da instituição, com qualidade e em quantidades adequadas, no tempo correto e ao menor custo provável, através da compra, armazenamento, distribuição e controle.

Lima e Lourenço (2014) argumentam que quando o enfermeiro se encontra em exercício da dimensão gerencial, enfrentam dificuldades. Muitas vezes é permeado por dilemas, dúvidas, conflitos, incompreensões e contradições, devido ao fato dele ainda desenvolver atividades administrativas pouco articuladas com as ações assistenciais. Tal fato gera conflitos, frustração e insatisfação em torno da identidade profissional, sobretudo se relacionado ao saber-fazer no cuidar, visto que as ações gerenciais são frequentemente focalizadas nas atividades administrativas e burocráticas, a fim de atender às demandas institucionais. Por essa razão, ora o enfermeiro identifica o seu trabalho como burocrático assistencial ou, somente classifica como assistencial, mantendo a dicotomia entre a gestão e o cuidado.

Conforme Pantaleão; Lazzarotto e Gemelli (2006), o enfermeiro precisa ter além do saber técnico, o saber científico; e para que a gerência seja eficaz é necessário ter conhecimentos, habilidades e atitudes gerenciais, especialmente os saberes teóricos e práticos. Dentre as atividades que o enfermeiro desenvolve, a gerência ocupa lugar de destaque, porém pouco explorado. Observa-se que, para alcançar eficiência gerencial, o enfermeiro, ao obter informações, deve identificar as necessidades de saúde-doença da comunidade e utilizar o conhecimento para planejar as ações de forma descentralizada. A figura 2.1 apresenta o fluxograma de gestão de material médico-hospitalar em hospital público de média complexidade.



**Figura 3.1- Fluxograma do processo de gestão de material médico-hospitalar em hospital de média complexidade**

Fonte: Garcia et al (2012)



#### 4- Resultados

As evidências sugeridas por estudiosos permitem relatar algumas seguintes dificuldades.

Ryan e Oestreich, citados por Lazzarotto; Souza e Roecker et al. (2007; p. 6) mencionam que as dificuldades se constituem em medos mais comuns manifestados pelos profissionais de enfermagem que atuam como gerentes em uma organização de saúde. Destacam, ainda: “ter a sua credibilidade questionada, ser excluído da tomada de decisões ou criticado na frente de outros, não obter as informações necessárias para ser bem sucedido, ver uma atribuição-chave delegada a outra pessoa”, além do medo de não auferir o prestígio merecido ou não ser aceito como um profissional que atua no grupo, de observar propostas e críticas mal explicadas e de ser despedido.

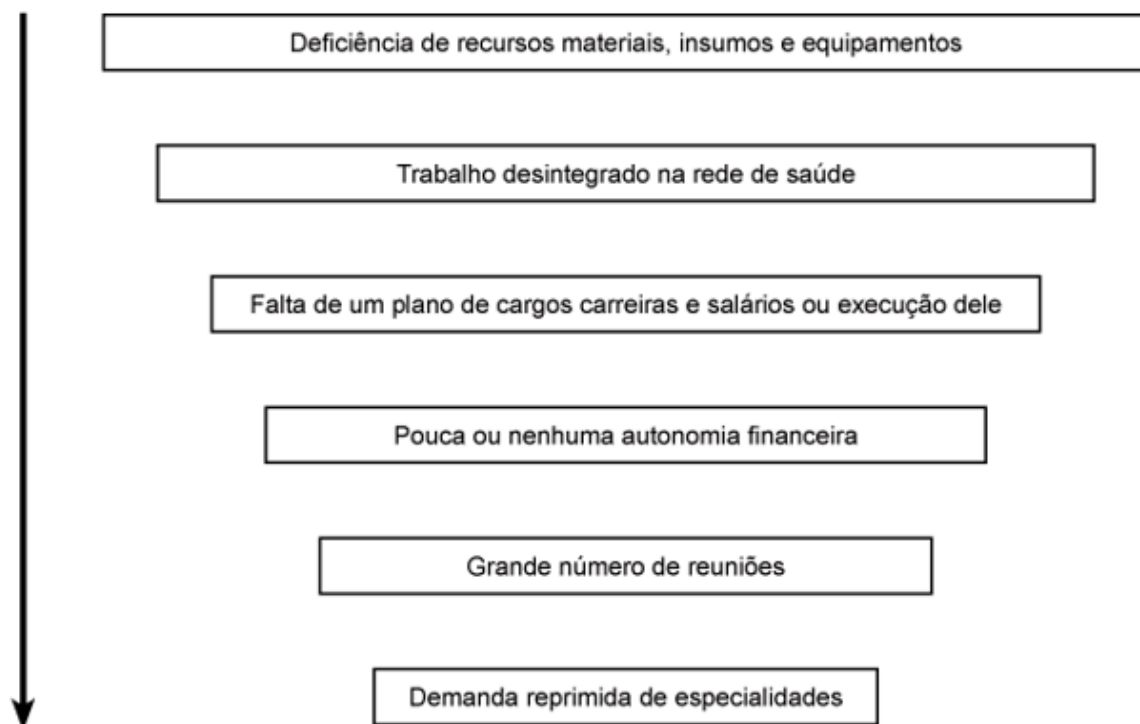
Uma dificuldade relatada por Honório e Albuquerque (2005; p.261) é o caso da Enfermagem do Hospital Universitário (HU) da Universidade Federal de Santa Catarina (UFSC), que desde sua inauguração, em 1980, convive com sérios problemas relacionados à Gestão de Recursos Materiais-GRM, entre eles: falta de materiais; acúmulo nos serviços assistenciais; desperdícios em função do armazenamento inadequado e de requisições que vão além das necessidades de demanda; especificações incompletas, não refletindo a qualidade do que se deseja adquirir; dificuldades dos trabalhadores de enfermagem em realizar a análise para aquisição e emissão dos pareceres técnicos; e a falta de acompanhamento da efetividade dos materiais adquiridos.

Esteves (1992) enfatiza que muitas dificuldades advêm do percurso formativo do profissional nas escolas de Enfermagem, observa-se que as mudanças ocorridas no saber técnico na área da saúde, nem sempre têm sido acompanhadas de modificações substanciais pedagógicas e curriculares no modo de administrar e gerenciar as unidades de assistência à saúde. Enfatiza em sua dissertação (Mestrado) pela Escola de Enfermagem-USP que apesar do crescente arsenal de técnicas e instrumentos administrativos utilizados pelo setor empresarial, estes não têm sido adotados com o mesmo rigor pela área hospitalar.

Castilho e Gonçalves (2014) destacam que entre as atribuições do profissional em Enfermagem podem mencionar-se: i) liderar e gerenciar os serviços

de enfermagem, ii) ser responsável pela intermediação de diferentes profissionais iii) mediadores de conflitos; nas instituições hospitalares ao alinhar as diretrizes gerenciais estabelecidas em termos das estratégias propostas para a administração de recursos materiais, sobretudo no que se refere a *custo-qualidade* e *custo - benefício*, no gerenciamento de recursos materiais. Em consonância o Código de Ética dos profissionais de enfermagem em seu Art. 15 traz que o Enfermeiro (a) deve “exercer cargos de direção, gestão e coordenação, no âmbito da saúde ou de qualquer área direta ou indiretamente relacionada ao exercício profissional da Enfermagem” (COFEN, 2017).

A figura 3.2, mostra em ordem decrescente, o conjunto de situações consideradas pontos de estrangulamentos no processo de trabalho gerencial.



**Figura 3.2- Ponto de estrangulamento identificados pelo enfermeiro gerente da Rede básica de Saúde.**

Fonte: Weirich (2009)

A deficiência de recursos materiais, insumos e equipamentos foi considerada pelos enfermeiros como o ponto de estrangulamento mais presente no trabalho gerencial. Em muitos momentos isso torna o atendimento inadequado, gerando a insatisfação do usuário, sobrecarga e estresse da equipe de saúde com queda de rendimento, tornando a função gerencial ainda mais conflituosa e desgastante para o profissional em seu cotidiano.

## 5- Discussão

Análise realizada por Garcia et al (2013) sugere haver cinco categorias que envolvem aspectos positivos e negativos do processo de trabalho, respeitando o significado expressado pelos profissionais durante o vivenciar de sua tarefa, sendo:

- 1) Ausência de autonomia na escolha do material médico-hospitalar;
- 2) Falta de manutenção de equipamentos e material médico-hospitalar;
- 3) Burocracia no processo de compra;
- 4) Falta de qualidade de alguns materiais; e
- 5) Ausência de envolvimento profissional na gestão de material médico-hospitalar.

Essas dificuldades estão assim descritas:

**1- Ausência de autonomia na escolha do material médico-hospitalar-**Nessa categoria as falas dos atores são claras em demonstrar que há centralização na tomada de decisão do profissional que compra os materiais, caracterizando o sentimento de submissão quanto ao poder de decidir qual seria a melhor escolha. Destacam-se:

- i. **Dicotomia existente nas funções gerenciais e assistenciais do enfermeiro-** É necessário que o enfermeiro hospitalar tenha visão holística da assistência prestada e desenvolva competências gerenciais, demonstrando que a dicotomia existente entre assistência e gerência é algo desfavorável ao desenvolvimento do processo de trabalho (Massaro e Chaves, 2009).

- ii. **Formação acadêmica e científica-** O percurso formativo oferecido durante a graduação de enfermagem é ineficiente em capacitar o futuro profissional no gerenciamento de material médico-hospitalar. Isso demonstra que o profissional deve procurar conhecimentos do assunto além da sua formação, considerando que a qualidade e quantidade do material é um dos aspectos que garante a eficiência do cuidado prestado (Massaro e Chaves, 2009).
- iii. **Formação continuada-** Não é possível oferecer uma assistência de qualidade se não houver integração entre as ações gerenciais e as assistenciais, e que o enfermeiro necessita atualizar-se quanto aos aspectos essenciais em uma unidade, como a escolha do material médico-hospitalar.
- iv. **O enfermeiro desconhece as especificações de alguns materiais-** enfermeiro responsável pelo processo de compras desconhece as especificações de alguns materiais, interferindo com isso na escolha de produtos específicos para determinados setores, principalmente os mais especializados como pediatria e centro cirúrgico.
- v. **Falta de trato profissional do setor-** do processo de gestão de suprimento de material médico-hospitalar não recebe o devido trato profissional, desvalorizando-se o setor, por conseguinte a empresa hospitalar. Por vezes, delega-se essa responsabilidade a colaboradores não qualificados para o exercício da função. Os conceitos básicos, a linguagem técnica e os conhecimentos necessários devem ser adquiridos através de cursos especializados, o que resulta em ganhos de qualidade, produtividade, investimento no capital humano, eficiência e eficácia (Lourenço e Castilho, 2006).
- vi. **Poder decisório-** Ao enfermeiro, como líder de equipe, compete a decisão de ações que envolvem diversos profissionais, decisões essas tomadas muitas vezes individualmente, influenciando o resultado final. A responsabilidade frente à instituição e suas normas é oferecer o melhor serviço possível, sendo de sua competência se envolver em conhecimentos de outras áreas se esses estão dentro de suas tomadas de decisões.

## 2- Ausência de manutenção de equipamentos e material médico-hospitalar

- i. **Mau uso dos materiais e equipamentos-** Um dos principais problemas enfrentados é o mau uso dos equipamentos e a falta de manutenção, influenciando diretamente na qualidade da assistência oferecida.
- ii. **Lentidão-** É lento o processo de manutenção corretiva e ausente o preventivo, sendo realizados consertos dos materiais permanentes somente quando não há condições de uso, passando então a necessitar de tempo maior para seu conserto, influenciando diretamente na qualidade da assistência prestada. A manutenção é demorada e não há manutenção preventiva regular.
- iii. **Escassez-** A escassez de equipamentos necessários e específicos também foi referida como aspecto negativo para a execução do trabalho. A presença de grandes estoques de alguns materiais e a escassez de outros, dentro de um hospital, é talvez um dos pontos que mais afligem os profissionais envolvidos com o processo gerencial. A escassez implica muitas vezes na interrupção da assistência, levando a vivência de situações danosas e estressantes para o cliente, família e profissionais (Madureira, Veiga e Sant'ana, 2000).
- iv. **Gerenciamento de estoques-** Os almoxarifados hospitalares, cuja função é o gerenciamento de estoques, não desenvolvem suas atividades com eficiência e eficácia, não controlando corretamente o fluxo de materiais. Os motivos mais apontados, entre outros, que levam a essa dificuldade de controle, são: a diversidade de materiais e a falta de informatização nesse setor (Madureira, Veiga e Sant'ana, 2000).
- v. **Informática-** A instituição não possui sistema informatizado para a gestão de materiais, para otimizar o tempo do funcionário que mantém as informações atualizadas em tempo real, como a quantidade de materiais no estoque sem ter que realizar essa tarefa manualmente
- vi. **Patrimônio-** O cuidado com os materiais permanentes de saúde é essencial para que o patrimônio seja preservado e obtenha durabilidade, já que foram projetados para serem usados por um tempo prolongado. Devido ao mau uso desses materiais é notável o aumento nas solicitações de compras/consertos

de determinados equipamentos, fazendo com que equipamentos seminovos fiquem parados e inutilizados a espera de um novo processo de compra.

- vii. **Cuidados-** O processo de cuidar nas unidades especializadas depende em parte do uso racional e seguro de equipamentos de suporte à vida, entre outros procedimentos. Sabe-se, entretanto que, para garantir a qualidade do cuidar com vistas à longevidade dos equipamentos, faz-se necessário uma política de manutenção efetiva (Francisco, Castilho, 2002).
- viii. **Normas Técnicas-** É imprescindível também o conhecimento das normas técnico-operacionais dos equipamentos pelos profissionais de saúde, uma vez que os equipamentos são importantes ferramentas no seu processo de trabalho (Francisco, Castilho, 2002).
- ix. **Nível decisório-** Há confirmação em estudo que as enfermeiras constituem-se em um nível decisório importante na alocação de recursos, quando decidem em suas unidades de trabalho as prioridades de seus serviços, decidem quem e quanto tempo será despendido nos cuidados, e quais recursos serão empregados. Essas decisões afetam diretamente o número e a qualidade dos atendimentos (Silva e Seifert, 2009).
- x. **Educação Continuada-** O processo de educação continuada proporciona uma redução significativa de custos com manutenção e de satisfação no trabalho por possuir mais materiais disponíveis para uso, visto que menor quantidade de materiais necessitará de manutenção de urgência (LANZONI et al 2009).

### 3- Burocracia no processo de compra

- i. **Processo de compra-** As modalidades de licitação utilizadas para a compra de materiais nas instituições são a concorrência, a tomada de preço e o convite. A escolha de uma ou outra modalidade de licitação ocorre em função do valor estimado para a compra e dos casos de emergência, em que a falta de material pode ocasionar prejuízos no atendimento ao paciente (Lanzoni; Lino, Luzardo e Meireles, 2009).
- ii. **Normas Legais-** Necessário às instituições públicas respeitarem rigidamente as normas legais que regulamentam as licitações e os critérios e detalhes do processo, considerando a importância de existir um controle ao adquirir

materiais para uma organização, porém, em muitos casos, torna-se moroso e requer tempo maior de espera pelo produto.

- iii. **Lentidão nos processos administrativos** - Presenciada nos serviços de saúde no Brasil é apontada como problema crônico, gerando formalidade nas comunicações e excessiva burocracia, apresentando serviços que não satisfazem os colaboradores externos.
- iv. **Processo de compras de materiais**- Informalmente, o enfermeiro sempre participou do processo de compras de materiais em hospitais, tendo em vista que sua competência lhe assegura condições para opinar quanto ao tipo, a quantidade, a qualidade dos materiais a serem adquiridos para utilização nas enfermarias. Atualmente, o enfermeiro tem atuado em comissões de licitação, integrando os grupos de assessoria de compra e emitido pareceres técnicos nos processos de compra; e alguns serviços de enfermagem em instituições de saúde de grande porte. Também tem criado em sua estrutura, assessorias, seções ou setores de enfermagem para a execução de funções como controle de qualidade, seleção e compra de materiais utilizados na assistência ao cliente (LANZONI; LINO; LUZARDO & MEIRELES, 2009).
- v. **Qualidade e quantidade**- O aumento da participação do enfermeiro tem se tornado notável, melhorando a qualidade e a quantidade dos produtos, mas sem alterar a morosidade da ação de compras, já que a licitação não remete à governabilidade do enfermeiro. Nas instituições privadas, a compra é direta, isto é, o setor de compras negocia livremente com os fornecedores, seguindo apenas as diretrizes financeiras da instituição. É um sistema desburocratizado, e por isso, torna-se mais ágil (LANZONI; LINO; LUZARDO & MEIRELES, 2009).
- vi. **Normas do SUS**- Percebe-se que o processo de aquisição de material médico hospitalar adotado, segundo as normas preconizadas pelo SUS, possui fragilidades, como a morosidade na aquisição de materiais.
- vii. **Processo licitatório público**- Torna-se oportuno a discussão de uma atualização no processo licitatório público, em busca de melhorar o tempo hábil do processo de compra de materiais hospitalares e apresentar novas estratégias para o fortalecimento da qualidade de assistência à saúde.
- viii. **Planejamento das ações**- Em enfermagem e em saúde é fundamental a sistematização do processo de trabalho das organizações e serviços,

refletindo na qualidade da assistência aos usuários. Não há garantia de sucesso, ou seja, os resultados não serão sempre positivos simplesmente por terem sido planejados, mostrando que planejamento é também um processo dinâmico, ativo e deliberativo, mas que sem ele as chances de fracasso são maiores. No Brasil, o planejamento das ações em saúde está atrelado aos princípios doutrinários e organizativos do SUS. (OMS, 1993).

- ix. **Recusa de material-** Quando ocorre a recusa do material por considerá-lo de qualidade inferior ao desejado, o mesmo já se encontra comprado com um número calculado de uso para os próximos três meses. Isso significa que será necessário utilizar todo o material em estoque para depois ser iniciado um novo processo licitatório para aquisição de outro produto, comprometendo diretamente a qualidade da assistência prestada.

#### 4- Falta de qualidade de alguns materiais

- i. **Qualidade, de acordo com a Organização Mundial da Saúde OMS-** É definida como um conjunto de elementos que incluem: um alto grau de competência profissional, eficiência na utilização dos recursos, um mínimo de riscos, alto grau de satisfação dos pacientes e um efeito favorável na saúde. A qualidade dos produtos disponíveis na instituição está diretamente ligada ao processo de aquisição e uso destes materiais.
- ii. **Especificação Adequada-** Dentre as reformulações necessárias em busca da qualidade do material oferecido está a melhora nas especificações dos materiais padronizados e não padronizados. Com a especificação adequada é possível obter materiais de qualidade superior e conseqüentemente, melhorar a qualidade da assistência oferecida.
- iii. **Monitoramento da eficácia-** O monitoramento dos produtos adquiridos para que consiga avaliar frequentemente o que está sendo alcançado com o serviço também é de extrema importância, pois apenas visualizando e vivenciado no dia-a-dia a disponibilidade de materiais é que se torna possível a formação de uma visão crítica do assunto.
- iv. **Desperdício-** Abrangendo a questão de desperdício de materiais, além do relato acima, a fala abaixo reforça a necessidade de garantir a qualidade dos materiais



médico-hospitalares. As vezes o produto é mais barato, mas acaba sendo necessário utilizar três unidades, encarecendo o custo final.

- v. **Serviço Público-** Normalmente considera que seus maiores problemas estão centrados na falta de recursos financeiros, porém é perceptível que a escassez de alguns materiais médico hospitalar, juntamente com a sua má utilização, falta de profissionais qualificados e pouca atenção no planejamento logístico de insumos interfere na qualidade do que se dispõe (LOURENÇO & CASTILHO, 2006).
- vi. **Confiabilidade-** Um hospital, dentre seus objetivos, tem por missão conseguir maior confiabilidade em todos os serviços em que oferece à população. Para alcançar suas metas, deve-se evitar todo tipo de desperdício: de material hospitalar; esforços desnecessários com o uso indevido do tempo; com o próprio trabalho empregado em uma atividade (quando há o 'retrabalho' com processos ineficientes), entre tantos outros (LOPES, DYNIEWICZ & KALINOWSKI, 2010).
- vii. **Controle de custos-** Para que haja uso correto dos recursos públicos, a administração de materiais dá suporte ao controle do processo das atividades realizadas num hospital, para também evitar desperdícios e controlar os custos. Quando se refere à percepção que os funcionários têm do desperdício, o que vem à mente é o uso de recursos de materiais hospitalares em primeiro plano, já que o gasto com eles é maior que os demais recursos, e dele também se faz maior uso devido à própria atividade da instituição (LOPES, DYNIEWICZ & KALINOWSKI, 2010).
- viii. **Otimização dos recursos materiais-** Em particular, resultará o menor custo gerido pelas instituições, e na maior produtividade e qualidade de suas atividades, na prestação de serviços à comunidade e numa melhor relação custo/benefício. Destaca-se que cabe ao gestor da unidade adequar equipamentos, recursos materiais e processos de trabalho, além de manter a equipe continuamente informada sobre os valores de tais materiais, como mais uma forma de conscientização sobre racionalização de custos (LOPES, DYNIEWICZ & KALINOWSKI, 2010).
- ix. **Ausência de instrumento avaliativo de compras-** É ausente um instrumento que avalie os materiais e equipamentos antes de sua compra, para que os profissionais que vão utilizá-los em sua prática profissional possam emitir a sua opinião sobre o produto. O instrumento de avaliação e o portfólio são elementos

educativos e facilitadores da análise técnica dos materiais, dando suporte aos enfermeiros dos setores no momento de questionar a qualidade dos materiais adquiridos.

- x. **Portfólio qualificado de fornecedores de produtos-** Há ausência no setor de compras de um portfólio qualificado de fornecedores de produtos, além de programas internos de conscientização sobre o uso racional dos materiais (AGUIAR, COSTA, WEIRICH & BEZERRA, 2005).
- xi. **Ausência de envolvimento profissional na gestão de material médico-hospitalar-** Nota-se a necessidade do enfermeiro envolver-se nas ações da gestão de materiais para acrescentar o seu conhecimento ao processo. A sua ausência pode contribuir para que a equipe assuma postura passiva frente a esse aspecto. Por outro lado, a equipe alimenta a expectativa de que os materiais adquiridos atendam as reais necessidades da assistência, sem que se percebam co-responsáveis pelo processo de escolha sobre o que adquirir, formas de armazenar, controle quantitativo e monitorização da eficácia dos produtos após a aquisição (GUIOMAR & ARANHA, 2004).
- xii. **As áreas de apoio de gestão de materiais-** Estas não estão totalmente sincronizadas com as demais, assim como não estão suficientemente instrumentalizadas para administrar, isoladamente, os recursos materiais, de forma a atender as necessidades das áreas finalísticas (GUIOMAR & ARANHA, 2004).
- xiii. **Participação no processo de compra-** É de suma importância que os enfermeiros participem do processo de seleção e compra de materiais, pois têm como avaliar se a quantidade e a qualidade do produto condizem com as necessidades da clientela e de sua equipe, que deve ser treinada constantemente, a fim de evitar desperdícios e, por extensão, o aumento do custo hospitalar por uso indevido desses materiais (AGUIAR, COSTA, WEIRICH & BEZERRA, 2005). Observou-se que a falta de envolvimento dos profissionais em estudo foi por falta de conhecimento da importância e falta de programas educacionais relacionados ao tema.

## **5-Conclusão**

Conclusivamente, as dificuldades enfrentadas ratificam a contingência e a complexidade da gerência, algumas vezes superando a governabilidade do enfermeiro. Entretanto, especialmente no manejo de recursos, é necessário que o profissional se utilize mais racionalmente dos meios e instrumentos gerenciais em prol do cuidado qualificado.

Percebe-se também que a existência da dicotomia entre a gestão e o cuidado, e que as inúmeras dificuldades, tais como dilemas, dúvidas, conflitos, incompreensões e contradições, ainda assolam grandemente os profissionais, justamente pelo fato dos mesmos desenvolverem atividades administrativas pouco articuladas com as ações assistenciais.

Assim, fica claro que tais fatores geram conflitos, frustração e insatisfação em torno da identidade profissional, sobretudo se relacionado ao saber-fazer no cuidar, visto que as ações gerenciais são frequentemente focalizadas nas atividades administrativas e burocráticas a fim de atender às demandas institucionais.

Para isso há de se considerar que a gestão de materiais depende de fatores tais como: o investimento na formação e treinamento do pessoal que desempenha as atividades profissionais e a disponibilidade de recursos financeiros, manejo adequado de materiais dentre outros.

#### 4- ARTIGO 2: A ENFERMAGEM E A GESTÃO ESTRATÉGICA DOS MATERIAIS MÉDICO - HOSPITALAR

---

**Resumo: Objetivo:** Apresentar modelo de governança de processos necessários para o profissional de Enfermagem mobilizar competências na arte de gerir os recursos médico-hospitalares com melhor eficiência e eficácia sustentáveis possíveis. Metodologia: descritiva baseado na revisão integrativa, cuja busca se utilizou das bases de dados Lilacs, Medline e Google acadêmico. Fundamentação Teórica: a gestão de material tem sido discutida no âmbito das práticas educativas, controle de custo e de materiais, como ferramenta de trabalho, e na perspectiva de atuação do enfermeiro no gerenciamento de materiais. Resultados: sugeriram o Modelo de Governança de Processos do Hospital Universitário Federal. Conclusão: é necessário incorporar o tema no processo de trabalho dos enfermeiros, proporcionando o senso crítico em relação a gestão.

**Palavras-chave:** Gestão de Recursos; Administração de Materiais no Hospital; Enfermagem, Gestão estratégica dos materiais médico-hospitalares

**Abstract:** Objective - To present a process governance model necessary for the nursing professional to be able to mobilize skills in the art of managing medical and hospital resources of the best possible efficiency and effectiveness. Methodology: descriptive based on the integrative review, whose search was used from the databases Lilacs, Medline and Google academic. Theoretical Background: it has been shown that material management has been discussed within the scope of educational practices, cost and material control, as a work tool, and in the perspective of nurses acting in material management publications in the state of the art. Results: suggested the Process Governance Model of the Federal University Hospital. Conclusion: it is necessary to incorporate the theme in the nurses' work process, providing the critical sense regarding the management.

**Key-words:** Resource Management; Materials Management at the Hospital; Nursing, Strategic management of medical-hospital materials

---

### 1. Introdução

**Tema-** O objeto deste artigo é a gestão de recurso material médico-hospitalar do profissional de enfermagem em organizações de média complexidade prestadoras de serviços de saúde pública. Nessas organizações, especialmente hospitais públicos, a gestão de recurso material é fundamentalmente dependente de estratégias para aprimorar e otimizar a atuação do enfermeiro no gerenciamento em serviço hospitalar, dada a diversidade de materiais utilizados, seu elevado custo, especialmente daqueles ligados à assistência das pessoas de baixa renda.

Conceituam-se os recursos materiais na área da saúde de acordo com diversos critérios e finalidades, a saber: medicamentos, higiene, laboratório, informática, manutenção, gêneros alimentícios e os materiais médico-hospitalares, propriamente ditos. Esses materiais, em termos de gastos, assumem o segundo lugar, perdendo apenas para os recursos humanos, tornando-se evidente a importância e necessidade de gestão estratégica do profissional em enfermagem pela especificidade desses recursos; e quanto as estratégias existentes para organizar o serviço, respectivamente.

Esse tema mostrará a essencialidade e os aparatos da moderna gestão disponíveis ao trabalho do enfermeiro como gestor desse serviço, além de diferentes estratégias existentes capazes de atenuar ou eliminar as dificuldades. Portanto, a gestão de materiais na área de saúde é mais complexa do que a de outros segmentos da economia, pois os medicamentos e materiais de enfermagem têm exíguo prazo de validade; requerem conservação a baixa temperatura; devem ser passíveis de rastreabilidade; são facilmente furtados; e apresentam-se sob as formas mais diversas, desde comprimidos até injetáveis. As doses individuais devem ser diariamente prescritas, preparadas, baixadas dos estoques, ministradas ao paciente e faturadas sem omissão ou erro; e, finalmente, os resíduos contaminados devem ser removidos e incinerados com extremo cuidado.

Então, a gestão de recursos materiais constitui-se em uma questão particularmente importante, considerando a diversidade de materiais utilizados, seu elevado custo, especialmente daqueles ligados à assistência das pessoas hospitalizadas. A administração destes, normalmente, é realizada pela área administrativa, sem o envolvimento devido de áreas especializadas, como a enfermagem<sup>1</sup>.

---

Garcia SD, Gil RB, Haddad MCL, Vannuchi MTO, Costa DB. O enfermeiro no gerenciamento de material médico-hospitalar: revisão integrativa. Online braz j nurs [Internet]. 2013 June [cited year month day]; 12 (2): 411-26. Available from:<http://www.objnursing.uff.br/index.php/nursing/article/view/3791>. doi:<http://dx.doi.org/10.5935/1676-4285.20133791>

**Contextualização-** O cenário atual brasileiro é resultante de infeliz simultaneidade de crises de natureza política, institucional, e econômica, resultando em inaceitável dano social pelo precário atendimento na saúde pública para as populações de baixa renda.

Nesse contexto a crise no sistema de saúde é um retrato da realidade brasileira. Os problemas da área estão presentes no cotidiano da população, que pena nas filas frequentes, falta de leitos hospitalares, escassez de recursos financeiros materiais e humanos para manter os serviços operando com eficácia, e denúncias de abusos cometidos pelos planos privados.

Levantamento do Ministério da Saúde divulgado em março 2018 revela a complexidade no atendimento em hospitais conveniados ao SUS, onde o índice de desempenho do SUS mostrou que o maior problema no país é o acesso. Os pacientes têm dificuldade em conseguir atendimento, principalmente nos hospitais, especialmente para os procedimentos mais complexos.

Com a queda dos recursos e substancial parte dos gastos em saúde provenientes da geral falência dos três níveis governamentais passam a estar associados as disponibilidades de recursos orçamentários; limitando a compra de medicamentos, insumos e equipamentos necessários ao funcionamento adequado dos serviços públicos de saúde.

Nas unidades de saúde pública existem problemas associados à falta crônica de planejamento e gestão dos recursos, à iniquidade na forma pela qual os investimentos e os recursos de custeio do setor são distribuídos e à ineficiência de um setor que não se organiza para alcançar resultados. Assim, constata-se a exigência de uma abordagem das ações estratégicas voltadas à melhoria de processos gerenciais maximizadores da eficiência operacional de uma organização de média complexidade em saúde pública:

- i) A necessária gestão dos recursos médico-hospitalar por parte do profissional de enfermagem como condição necessária ao conhecimento dos custos como passo fundamental à gestão dessas organizações. Sem esse olhar analítico, atento a todas as áreas da instituição, as dificuldades podem ser traduzidas em um contexto de

custos elevados, recursos escassos, pressão por qualidade e bons serviços.

- ii) Como condição suficiente, a instituição de saúde deve ser pensada e administrada empresarialmente, nas várias fases envolvidas que demandam custos. A maioria das instituições de saúde enfrenta dificuldades financeiras por conta do desconhecimento dos custos reais de seus serviços prestados, falhas na apuração destes custos e estrutura organizacional inadequada.

**Questão fio-condutora:** A pergunta que surge é: Quais os conhecimentos e habilidades necessárias para gerir os recursos hospitalares da melhor forma possível?

**Hipótese de trabalho-** Em relação a gestão de materiais médico-hospitalares os conhecimentos e habilidades necessários são competências do profissional em Enfermagem, dado o seu papel gerencial na equipe, contribuindo para o faturamento, a redução dos custos e a utilização racional dos recursos. A gerencia de custos consiste em manter estratégias de equilíbrio entre receitas e despesas, em termos de gestão de materiais médico-cirúrgicos, de modo que a organização possa cumprir sua finalidade a atingir sua eficiência e eficácia com sustentabilidade.

Para tanto, há a necessidade de se conhecer os custos, controlar os gastos e eliminar desperdícios, ou seja, como condição necessária, os gestores devem administrar os custos, sem prejuízo da qualidade, com eficiência na distribuição dos recursos, com eficácia na garantia de serviços qualificados e efetividade na compatibilidade entre custos e orçamentos.

Logo, por axioma ou premissa considerada necessariamente evidente e verdadeira, fundamenta-se, porém ela mesma indemonstrável, que o profissional de enfermagem ocupa o nível decisório importante na alocação de recursos, quando determina em suas unidades de trabalho as prioridades de seus serviços decidem quem prestará e quanto tempo será despendido nos cuidados e quais recursos serão empregados. Ou seja, o gerenciamento de custos em enfermagem é um processo administrativo que visa à tomada de decisão dos enfermeiros em relação a uma eficiente racionalização na alocação de recursos disponíveis e limitados, com o objetivo de alcançar resultados coerentes às necessidades de saúde da clientela e às necessidades/finalidades institucionais; mobilizando competências de um

conjunto de princípios e conhecimentos de análise econômica que viabilizem a escolha de decisões mais racionais convenientes.

**Objetivos:**

**Geral-** Apresentar modelo de governança de processos necessários ao profissional de Enfermagem para mobilizar competências na arte de gerir os recursos médico-hospitalares com melhor eficiência e eficácia sustentáveis possíveis.

**Específicos:**

1. Apresentar argumentos de adoção de processos voltados ao aumento da eficiência operacional e alinhamento ao planejamento estratégico de um hospital.
2. Sugerir adaptações pertinentes do Modelo de Governança de Processos do Hospital Universitário da Universidade Federal.

**Justificativa-** Há um déficit na produção bibliográfica referente aos custos dentro da área da Enfermagem. A literatura atual é também limitada, embora a resolução dessa problemática seja essencial ao bom desenvolvimento dos serviços prestados pela equipe. Essa defasagem contrapõe-se à importância do enfermeiro dentro da cadeia produtiva, tendo em vista que o enfermeiro e sua equipe são os profissionais de maior contato com materiais da empresa. Por outro lado, e conforme apresentado nesta revisão, materiais de uso constante pela Enfermagem apresentam maior porcentagem no cálculo de custos hospitalares.

Cabe ressaltar que uma das atribuições do enfermeiro é o gerenciamento do ambiente físico e do material da unidade. Ele é responsável pela manutenção do espaço e por controle de materiais. É de sua responsabilidade a fiscalização do uso desnecessário de materiais. Ao se apropriar de conhecimentos gerenciais que possibilitem o uso consciente dos materiais e minimizam desperdícios, o enfermeiro se torna mais valorizado para o mercado. Na ótica das instituições públicas de saúde, o recurso financeiro demandado para uma atividade dispendiosa e desnecessária fará falta para gastos realmente essenciais. A questão do desperdício é outro fator que merece atenção dos gestores da instituição, pois a falta de controle de material pode gerar prejuízos. Dessa forma, é necessário se valer de



instrumentos gerenciais que possibilitem controlar gastos sem que haja defasagem no processo produtivo, ou seja, na promoção do cuidado. A implementação de sistemas gerenciais de custos é importante para a área da saúde, quando se visa a contenção de gastos sem a perda da qualidade do serviço

### **Fundamentação Teórica**

Argumenta-se em observância aos objetivos deste artigo que a enfermagem é essencial e fundamental ao funcionamento de um hospital. Cada dia que passa, a sua contribuição científica torna-se cada vez mais importante para a excelência ao atendimento do paciente e ao gerenciamento de custos nas instituições hospitalares. O custo hospitalar pode estar em diversos setores: pessoal, equipamentos sofisticados, manutenção desses equipamentos, dentre outros. O alto custo para manter uma estrutura complexa de Unidade de Terapia Intensiva - UTI, por exemplo, tem justificado cada vez mais rigoroso o controle de custos nessa área, em especial com o pessoal (TEES,2007).

Sob as complexidades de uma organização hospitalar o profissional de Enfermagem precisa estar preparado para responder aos novos desafios gerenciais com os quais vai se deparar em sua atividade profissional, entre os quais o gerenciamento de Custos dos Serviços de Saúde, contribuindo para a viabilidade de atendimentos à saúde, tanto no setor Público como no Privado (FRANCISCO e CASTILHO, 2004).

Na prática o enfermeiro é de importância considerável e deve ser defendido com maior ênfase e frequência, para que todos os profissionais envolvidos tomem dimensão da sua relevância. É totalmente impraticável a realização da gerência da assistência sem o conhecimento da gestão dos materiais, demandando assim discussões sobre o assunto desde a esfera acadêmica até aos espaços de educação continuada nos serviços de saúde (LOURENÇO, CASTILHO, 2006).

A preocupação com o adequado gerenciamento dos custos na área da saúde, em virtude da desproporção entre a demanda de necessidades e a disponibilidade dos recursos, tem chamado a atenção para um tema recente na literatura de enfermagem nacional: os custos relacionados aos serviços de enfermagem. Considera-se que o conhecimento dos custos da enfermagem é uma ferramenta de gestão que permite ao enfermeiro dimensionar os recursos

disponíveis e tomar decisões com base na melhor evidência científica (SANTOS, CARVALHO, 2013).

As preocupações com os custos crescentes da cadeia logística do setor saúde, em particular dos hospitais, suscita a adoção de estratégias de controle, principalmente dos estoques de materiais, no sentido de garantir a viabilidade destas instituições. Considera-se que as áreas assistenciais convivem permanentemente com a imprevisibilidade de demanda, exigindo certa flexibilidade administrativa no atendimento às necessidades inerentes aos objetivos a que a instituição se destina. Os gastos com materiais no ambiente hospitalar representam aproximadamente 15% a 25% das despesas correntes, e que com certa frequência são adquiridos cerca de 3.000 a 6.000 itens de consumo em hospitais de alta complexidade. Ressalta-se, ainda, que as particularidades de um sistema não se restringe somente à quantidade de itens ou ao seu custo, mas também à diversidade de seu processo produtivo, que normalmente se mantém distanciado dos sistemas de apoio, dificultando sua administração (GARCIA et al, 2013).

Ademais, segundo Garcia *et al* (2013) o enfermeiro como um dos atores da gestão de materiais possui representação significativa, considerando que as instituições exigem dos seus colaboradores um perfil profissional em constante desenvolvimento para acompanhar as inovações tecnológicas, com potencial para resolução de problemas, capacidade de negociação e pro atividade. Dessa forma, também, no que diz respeito às organizações de saúde, exige-se atualmente um perfil de enfermeiro que requer agilidade e decisões assertivas, criativas, inovadoras, agregando valor econômico à empresa e social ao indivíduo. Frente à relevância dessas conquistas para a concretização de avanços na enfermagem, vem à tona a importância de se ocupar esses espaços, efetivamente, garantindo assim, os já conquistados, avançando em busca de novos objetivos pelo envolvimento efetivo.

Estudos que permitam clarear as modalidades de gerenciamento utilizadas são fundamentais para que os enfermeiros possam refletir sobre sua prática e se organizar no sentido de propor transformações que venham contribuir para a melhoria no cuidado. Também é importante conhecer os diferentes modelos de gerenciamento a fim de subsidiar as reflexões (Faustino et al, 2011).

## **2- Material e métodos**

Trata-se de uma pesquisa com caráter exploratório, uma vez que a pesquisa permite maior familiaridade entre o pesquisador e o tema pesquisado. A metodologia utilizada foi estudo bibliográfico tendo como fonte de dados materiais disponíveis nas bases de dados eletrônicas Literatura LatinoAmericana e do Caribe em Ciências da Saúde (LILACS), Medical Literature Analysis and Retrieval System Online (MEDLINE) e nas bibliotecas virtuais The Cochrane Database of Systematic Reviews (CDSR) e Scientific Electronic Library Online (SciELO), com recorte temporal entre os anos de 1990 a 2018. A pesquisa bibliográfica incluiu a busca de teses, artigos, dissertações e livros relacionados aos temas de Gerenciamento de Custos em Enfermagem. Foram excluídas teses, dissertações, monografias e artigos, os quais, após a leitura dos resumos, não convergiam com o objeto de estudo proposto, além das publicações indexadas duplamente.

## **3- Resultados**

Foram apresentadas algumas contribuições utilizadas no Modelo de Governança de Processos dos Hospitais Universitários, da Universidade Federal (Comissão de Governança de Processos – CGP, 2016). Tal Modelo de Governança de Processos (MGOP) apresenta fundamentos para a implantação e manutenção da Gestão por Processos no Hospital Universitário. O documento visa estabelecer os papéis e responsabilidades dos atores envolvidos na Gestão por Processos. Outras referências são:

CBOK, BPM. Guia para gerenciamento de processos de negócio corpo comum de conhecimento, versão 3.0. 2013.

MINISTÉRIO DA FAZENDA, ESAF, 11ª Semana de Administração Orçamentária, Financeira e de Contratações Públicas. Brasília, 2014.

SERPRO. Modelo de Governança de Processos. v. 2.3. 2014.

TREGGAR, Roger; JESUS, Leandro; MACIEIRA, André. Estabelecendo o Escritório de Processos. Rio de Janeiro: Elo Group, 2010.

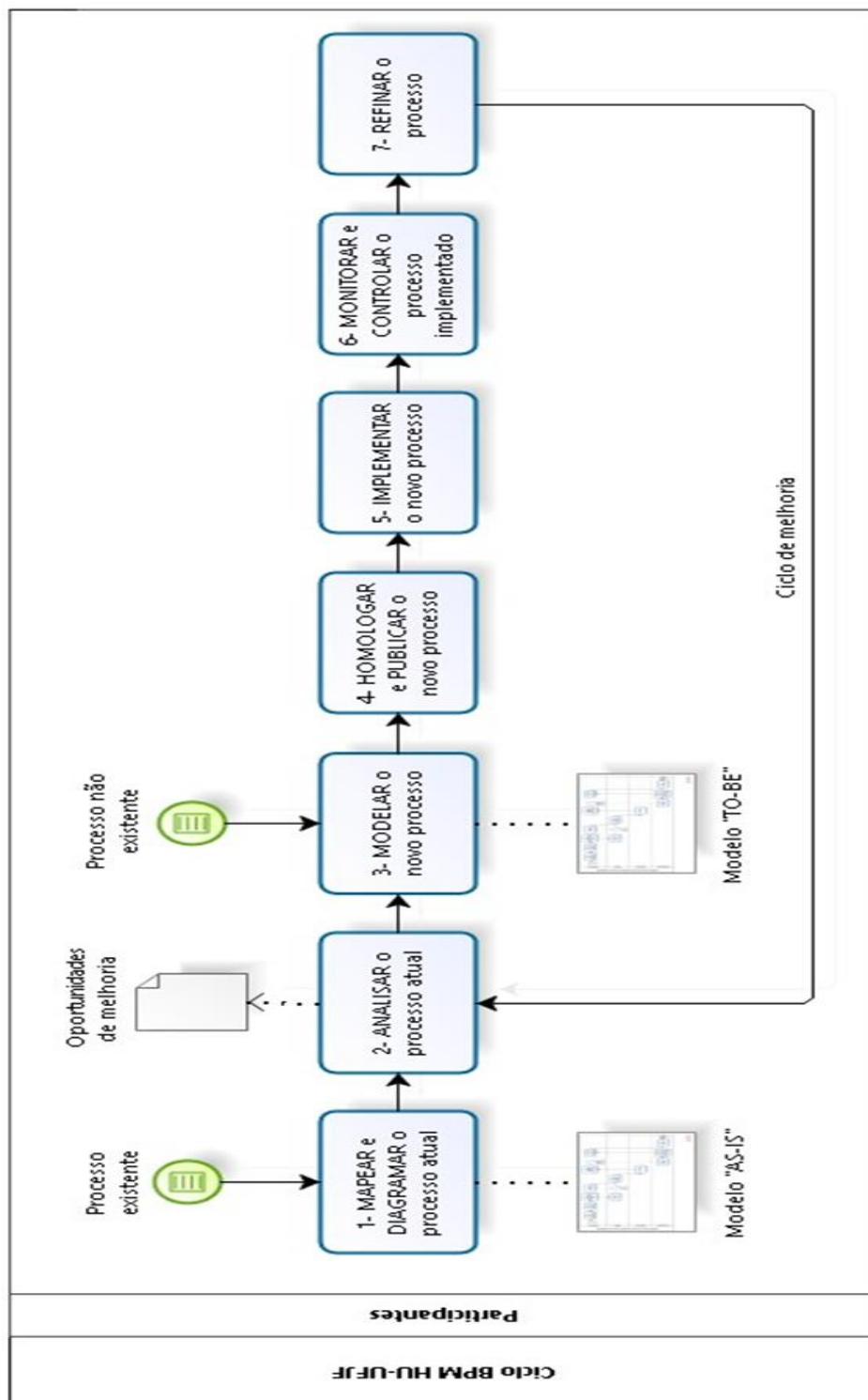
A implantação da Gestão por Processos deve ser corroborada nas diretrizes e estratégias que a Empresa Brasileira de Serviços Hospitalares (EBSERH) planejou

para os Setores de Gestão de Processos e Tecnologia da Informação (SGPTI) dos Hospitais Universitários.

Optou-se pelo MGOP por ser capaz de nortear e estabelecer princípios, políticas e regras procedimentais fundamentais sobre o assunto. Para o vaso de organizações de menor complexidade e em saúde pública, sugerem-se as adaptações pertinentes em escala e complexidades.

Nessa governança cabe ao Gestor do processo gerenciar como o trabalho será realizado, mas não necessariamente as pessoas que o realizarão, as quais podem estar subordinadas a gerentes funcionais específicos. Além disso, as tomadas de decisão relacionadas ao desempenho dos processos também podem remeter a ações sobre os pilares Estratégia, Pessoas, Processos e Tecnologia, e não somente sobre os processos em si. Sendo assim, o Gestor do processo é responsável por gerenciar comunicações e promover o processo junto a participantes e outras partes interessadas, internas e externas à organização para assegurar a sua plena operação.

O Ciclo BPM (do inglês *Business Process Management*, ou Gerenciamento de Processos de Negócios) seguirá o fluxo de atividades previstas na figura 1.



**Figura 4.1- O Ciclo BPM (do inglês Business Process Management)**

Fonte: Modelo de Governança de Processos dos Hospitais Universitários (2016)

**Mapeamento e diagramação do processo atual (“AS-IS”)-** Essa etapa do ciclo BPM é caracterizada pelo estudo do processo atual. Ela gera um diagrama do processo na forma como ele se encontra, isto é, externaliza quais áreas estão envolvidas no processo, quais atividades dentro dessas áreas são realizadas e quais os passos sequenciais deverão ser seguidos para a conclusão do processo.

Para a condução de tal etapa existem disponíveis diversas técnicas, dentre as quais sugere-se utilizar: entrevistas com os executores do processo; entrevistas com os gestores funcionais; observação da execução das atividades e reuniões entre executores e gestores do processo.

**Análise do processo atual-** A etapa da análise do processo atual gera como resultado um documento onde se identificam as oportunidades de melhoria. Esse documento deverá conter os pontos que geram dificuldade para os gestores, bem como indicar as melhorias que poderão e/ou deverão ser implementadas, tais como: possibilidades de redução do número de atividades; melhor distribuição de atividades entre as áreas envolvidas no processo e possibilidades de informatização do processo.

**Modelagem do novo processo “TO-BE ”-** Essa modelagem gera como resultado um novo diagrama do processo, isto é, o processo passa a ser representado pela sua forma modificada a partir das análises realizadas na etapa anterior do ciclo BPM e seguindo as diretrizes do documento “Oportunidades de Melhoria”.

**Homologação e publicação do novo processo-** O processo organizacional, depois de ter seu estado atual modificado com as melhorias sugeridas, terá sua validade confirmada através de um processo de homologação, que ocorrerá através de duas etapas:

1ª) Homologação funcional: tal etapa deverá ser processada por memorando circular do Gerente da área específica que se relaciona com o processo a ser homologado e publicado no Boletim de Serviço.

2ª) Homologação metodológica: tal etapa deverá ser aprovada pela SGPTI, que autorizará a publicação do diagrama elaborado no caderno de processos HU.

Para que seja publicado no caderno, o processo deverá conter como elementos mínimos:

- Adotar o software gratuito Bizagi Modeler como ferramenta padrão de modelagem de processos;
- Respeitar a notação BPMN 1.2, que poderá ser verificada quando do salvamento do arquivo no software sem nenhum apontamento de erro de diagramação;
- Zelar pela fluidez da leitura e clareza do fluxo, mantendo, na medida do possível, orientação de cima para baixo e da esquerda para a direita, com vistas a facilitar a compreensão do fluxo de atividades por leigos no processo;
- Contemplar numeração nas atividades e outros elementos que o gestor do processo julgar necessários para facilitar o entendimento do descritivo do fluxo;
- Conter descrição das atividades que o gestor do processo julgar necessárias, que poderá ser inserida tanto no próprio diagrama, através da utilização do campo “propriedades” do software, e através de documento de texto que deverá ser enviado à SGPTI em forma de anexo quando da solicitação de homologação metodológica e de publicação para este Setor;

- Seguir o processo modelo disponibilizado no caderno de processos como referência para a diagramação;
- Atender a outros critérios que venham a ser estabelecidos pela CGP ou por versões posteriores deste MGOP.

**Monitoramento e controle do processo implementado-** Uma vez implementado o processo, o mesmo deverá ser monitorado quanto ao seu desempenho. O Gestor do processo deve zelar por essa atividade, contando com o apoio dos gestores de cada área e com os executores do processo.

**Refinamento do processo-** O Gestor do processo deve observar continuamente em conjunto com os participantes as oportunidades de melhorias no processo para que novas análises possam ser realizadas, e, caso necessário, os processos serem novamente atualizados.

**Considerações sobre as divisões de etapas do ciclo BPM-** Didaticamente e, idealmente, separam-se as etapas para condução do ciclo BPM, porém, ressalta-se que, a depender da técnica empregada pelo gestor do processo para mapear, analisar e modelar o fluxo das atividades do processo, uma ou mais fases do modelo podem se encontrar fundidas na prática.

Durante o processo de mapeamento para se compreender a situação atual de determinado processo, oportunidades de melhorias levantadas em reuniões realizadas com outros gestores para discutir o processo podem ser incorporadas aos diagramas, consubstanciando-se em fusão do mapeamento com a análise e modelagem.

### **Principais Participantes da Governança de Processos**

Comissão de Governança de Processos-atribuições:

- Redigir o documento Modelo de Governança de Processos (MGOP);
- Definir padrões, regras, políticas que regem o gerenciamento de processos organizacionais;
- Oferecer apoio metodológico e suporte ferramental aos gestores de processos e gestores funcionais;
- Difundir conceitos, técnicas, métodos e abordagens de gestão por processos;
- Fomentar a cultura de gestão por processos;
- Disseminar o conhecimento sobre gestão por processos e promover a capacitação na disciplina;
- Prover a visibilidade dos processos organizacionais a toda a comunidade;
- Comunicar a toda a comunidade acadêmica a evolução de gestão por processos;
- Zelar pela integração dos processos dos fluxos de trabalho e pela informatização dos mesmos, quando possível, seguindo orientações emanadas pelo Setor de Gestão de Processos e Tecnologia da Informação;
- Buscar em suas ações o pleno atendimento aos princípios que regem a atuação da Administração Pública de acordo com o Art. 37 da Constituição Federal, notadamente o princípio da eficiência;
- Contribuir para desburocratização dos procedimentos administrativos;
- Manter sinergia metodológica com as diretrizes emanadas pelo escritório de processos da EBSEH.

**Gestor do Processo-** O Gestor do processo gerencia como o trabalho será realizado, mas não necessariamente as pessoas que o realizarão, as quais podem estar subordinadas a gerentes funcionais específicos. Além disso, as tomadas de decisão relacionadas ao desempenho dos processos também podem remeter a ações sobre os pilares Estratégia, Pessoas, Processos e Tecnologia, e não somente sobre os processos em si. Sendo assim, o Gestor do processo é responsável por gerenciar comunicações e promover o processo junto a participantes e outras partes interessadas, internas e externas à organização para assegurar a sua plena operação;

São atribuições do Gestor do Processo:

- Promover condições favoráveis à implementação dos processos modelados;
- Zelar pela qualidade da execução das atividades dos processos que perpassem a sua área;
- Contribuir para a melhoria do processo indicando oportunidades de otimização;

Monitoramento e Controle:

- Realizar a gestão do dia a dia, de aderência e do desempenho do processo e manter a conformidade legal do processo;
- Promover a disseminação e a adoção de melhores práticas do processo junto às equipes de execução e demais áreas;
- Assegurar que os recursos e habilidades estejam disponíveis para a execução do processo;

Suporte:

- Investigar e resolver ocorrências relativas aos processos;
- Processar alterações nos diagramas do fluxo de atividades do processo quando perceber tal necessidade ou quando provocado por executores do processo que podem estar lotados em áreas diversas do HU;
- Solicitar a homologação do processo junto ao gerente da área quanto aos aspectos funcionais das atividades e junto à SGPTI quanto a metodologia de elaboração do diagrama.

**Executor do Processo-** Tem a responsabilidade de executar as atividades de um determinado processo. O executor de processos deve estar comprometido com as regras determinadas no processo e contribuir para a evolução dessa atividade com o reporte de informações, problemas e sugestões de melhoria ao Gestor do Processo. São inúmeras variáveis que devem ser administradas com cautela para que o controle de materiais e medicamentos seja eficaz. A tecnologia da informação tem exercido um papel importante para este controle, até porque ela ajuda a interagir os processos minimizando também os custos e aumentando a produtividade dos setores.

Administrar os recursos materiais, com o mínimo de recursos alocados em estoques e evitar a falta de materiais médico-hospitalares e medicamentos são, sem dúvida, a principal missão do gestor de materiais hospitalares. A falta de materiais é motivada pela falta de recursos financeiros, falta de atenção gerencial, treinamento do pessoal da farmácia e do almoxarifado, falta de cultura de planejamento-



programação por parte dos usuários que pedem na última hora, falha ocasional de fornecedores, dificuldades logísticas como alagamentos e queda de barreiras, a ausência de estoques de segurança no hospital exatamente para prevenir essas faltas.

A pesquisa apresentou ferramentas que auxiliam na preparação diante de todas estas variáveis e também proporcionam uma visão mais abrangente de toda a interatividade que deve existir entre as áreas dos processos primários (internação, centro cirúrgico, UTI's, farmácia, etc), as áreas gerenciais (administração, suprimentos, etc) e as áreas de apoio (Estoque, Tecnologia da Informação, etc), fazendo assim com que a cadeia de logística tenha um fluxo eficiente e eficaz, maximizando os recursos e cumprindo com o seu objetivo principal que é reabastecer o hospital, garantindo que a missão da Instituição de prestar um atendimento com excelência seja cumprido.

#### **4- Conclusão**

Não obstante, o conhecimento sobre a gestão de materiais médico-hospitalares na prática da enfermagem ainda se mostra incipiente, conforme evidenciado nos estudos nacionais incluídos nessa revisão integrativa. Estudos que apresentam evidências mais sólidas são considerados antigos e são utilizados como base, não apresentando novos estudos comparativos que demonstrem desenvolvimento científico.

Há evidência da necessidade do enfermeiro despertar interesse sobre o tema, a fim de utilizar este conhecimento como ferramenta para tomadas de decisão e liderança, bem como instrumento de gestão dos cuidados sobre os quais é responsável, potencializando, portanto, o seu processo de trabalho.

A adoção de ferramentas mais eficazes de gerenciamento de recursos materiais e equipamentos em uma organização hospitalar se constitui em uma atividade particularmente importante, pois além da grande diversidade de materiais utilizados e do custo que estes representam, a sua eficiência, sua eficácia e efetividade interferem diretamente na qualidade da assistência aos pacientes.

Foi apresentado um modelo de governança de processos necessários para o profissional de Enfermagem poder mobilizar competências na arte de gerir os recursos médico-hospitalares da melhor eficiência e eficácia sustentáveis possíveis.

Os resultados sugeriram o Modelo de Governança de Processos do Hospital Universitário Federal. Conclusivamente é necessário incorporar o tema no processo de trabalho dos enfermeiros, proporcionando o senso crítico em relação a gestão.

## **5-CONSIDERAÇÕES FINAIS**

É necessária mudança paradigmática de valores do enfermeiro quanto a área de modelos gerenciais que venham ao encontro de atitudes humanizadas e de qualidade. Para tanto, o enfermeiro precisa abandonar posturas tradicionais, cômodas, de submissão, de agentes cumpridores de ordens.

Devem construir-se novas rotas e amplos espaços para hospedar uma atuação compartilhada de autonomia, que atenda as expectativas humanas em relação ao cuidado com o paciente/cliente, motivando-os a encontrar estratégias para minimizar as dificuldades do cotidiano com posturas éticas e fortalecidas pelo aprimoramento da identidade profissional que favoreçam a melhoria do cuidado de Enfermagem.

Assim, resgatar-se-á sua autoestima, a motivação, o reconhecimento social e a reintegração da equipe de Enfermagem com a classe médica e com outros membros da equipe multiprofissional: farmacêuticos, fisioterapeutas e de reabilitação física. As dificuldades apontadas aqui, assim como as alternativas para a superação, serão meios para ajudar na transformação da realidade, promovendo a profissão que se deseja, ofertando à sociedade os benefícios dessa transformação paradigmática.

Ressalta-se que o conhecimento dos princípios do SUS que norteiam os processos de gestão de material médico-hospitalar, sutilmente busca por mudança e sugere a valorização do profissional de enfermagem, nas peculiaridades da gestão de recursos médico-hospitalar e gestão das organizações de média complexidade pública, bem como em estratégias inovadoras que acrescentem qualidade ao processo, sem deixar de respeitar o que é preconizado para as instituições públicas.

Essa proposta de autonomia e identidade profissional paradigmática implicaria diretamente na qualidade dos materiais médico-hospitalar oferecidos, que

em muitas situações, por estarem atrelados a várias e diversas dificuldades, inclusive ao menor preço, diminuem a chance do serviço de apresentar opções com qualidade superior. A valorização do tema deste artigo e a conscientização profissional e de identidade por parte do enfermeiro torna-se essencial para alcançar mudança notável no desenvolvimento do trabalho, alcançando com isso benefícios sociais ao produto final, no caso o cliente atendido.

Assim, é necessário o desenvolvimento de pessoas comprometidas com o processo de gestão, que exige qualidades como a criatividade, inovação, intuição, emoção, capacidade de se relacionar e, principalmente, a capacidade de manter-se atualizado.

Apesar de ser o gerenciamento uma atividade conferida por lei ao enfermeiro, observa-se a necessidade de pesquisas para rever as práticas e as intervenções necessárias no âmbito gerencial, repensando as dicotomias existentes entre os propósitos e os projetos de formação da força de trabalho em saúde e nos serviços, implicando mudanças na visão de mundo, de idealista para realista.

Essa intervenção paradigmática crítica e reflexiva efetuar-se-á mediante interação entre teoria e prática, ao relacionar o cotidiano do gerenciamento em enfermagem às experiências, às dificuldades enfrentadas, enfim, às inovações isoladas ocorridas e ao conhecimento produzido na academia.

## REFERÊNCIAS

AGUIAR AB, COSTA RSB, WEIRICH CF, BEZERRA ALQ. Gerência dos serviços de enfermagem um estudo bibliográfico. Rev Eletrônica Enferm [periódico na internet]. 2005 [acesso em 10 jun 2018];7(3):318-26. Disponível em: [http://www.fen.ufg.br/revista/revista7\\_3/original\\_09.htm](http://www.fen.ufg.br/revista/revista7_3/original_09.htm).

BALLOU, Ronald H. Gerenciamento da Cadeia de Suprimentos: Logística Empresarial. Bookman Editora, 2006.

BORBA, V.R.; LISBOA, T.C.; ULHÕA, W. M. M. – Gestão Administrativa e Financeira de Organizações de Saúde. São Paulo: Atlas, 2009.

BRASIL. Lei n.º 86.666, de 21 de junho de 1993. Regulamenta o art. 37, inciso XXI da Constituição Federal, institui normas para licitações e contratos da administração pública e dá outras providências. Diário Oficial da União 21 jun 1993.

BRAZ J Nurs [Internet]. 2008 [cited 2011 Sept 9]. 7(3). Available from :<http://www.objnursing.uff.br/index.php/nursing/article/view/j.1676-4285.2008.1747>.

BRUNI AL, FAMA R. Gestão de custos e formação de preços. 3ª ed. São Paulo: Editora Atlas; 2004.

CASTILHO V, GONÇALVES VLM. Gerenciamento de recursos materiais. In: Kurcgant P. Coordenadora. Gerenciamento em enfermagem. Rio de Janeiro: Guanabara Koogan; 2005. p.157-70.

CASTILHO, V.; GONÇALVES, V. L. M. Gerenciamento de Recursos Materiais. In: KURCGANT, P. Gerenciamento em Enfermagem. Rio de Janeiro, Guanabara Koogan, 2014, p.155-167.

CASTILHO, V.; LEITE, M. M. J. A administração de recursos materiais na enfermagem. In: CASTILHO.V; GONÇALVES.V.L.M in Ciampone MHT, Kurcgant P. **Gerenciamento em Enfermagem**. Ed. Guanabara Koogan.2014.

CAVEIÃO C, HEY AP, MONTEZELI JH. Administração em enfermagem: um olhar na perspectiva do pensamento complexo. Rev Enferm UFSM [Internet]. 2013 [acesso em 2018 maio 8];3(1):79-85.

CBOK, BPM. Guia para gerenciamento de processos de negócio corpo comum de conhecimento, versão 3.0. 2013.

CLACI FÁTIMA WEIRICH, DENIZE BOUTTELET MUNARI, SILVANA MARTINS MISHIMA, ANA LÚCIA QUEIROZ BEZERRA. O Trabalho Gerencial do Enfermeiro na Rede Básica de Saúde. Texto Contexto Enferm, Florianópolis, 2009 Abr-Jun; 18(2): 249-57.

COELHO, Francisco A. et al. A gestão de medicamentos e materiais médicos no resultado financeiro de um hospital público. 4th UNINDU, v. 4, 2012.

COFEN - Conselho Federal de Enfermagem. RESOLUÇÃO COFEN Nº 564/2017. Disponível em: <http://www.cofen.gov.br>. Acesso em: 10 de julho de 2017.

CONDE BOGO, Priscila; BERNARDINO, Elizabeth; CASTILHO, Valéria; DREHMER DE ALMEIDA Cruz, Elaine. **O enfermeiro no gerenciamento de materiais em hospitais de ensino**. Revista da Escola de Enfermagem da USP, vol. 49, núm. 4, julio-septiembre, 2015, pp.632-639.Universidade de São Paulo, Brasil.

CORRÊA, Henrique L.; CORRÊA, Carlos A. Administração de Produção e Operações: Manufatura e Serviços: Uma Abordagem Estratégica. Editora Atlas SA, 2007.

COSTAL CMA, GUIMARÃES RM. Considerações sobre a administração de recursos materiais em um hospital universitário. Rev Enferm UERJ 2004;12(2):205-10.

DALLORA, M. E. L. V.; FORSTER, A. C. A importância da gestão de custos em hospitais de ensino - considerações teóricas. Medicina, Ribeirão Preto, v. 41, n. 2, p. 135-142, abr./jun. 2008. Disponível em:<<http://www.fmrp.usp.br/revista>>. Acesso em: 10 junho. 2018.

DIAS, Marco Aurélio P. Administração de materiais: uma abordagem logística. 5ª ed, São Paulo, Editora Atlas SA, 2010.

DOMINGUES GARCIA, SIMONE, LOURENÇO HADDAD, MARIA DO CARMO, GOMES DELLAROZA, MARA SOLANGE, BERNARDI DA COSTA, DANIELE, DE MIRANDA, JURANDA MAIA, Gestão de material médico-hospitalar e o processo de trabalho em um hospital público. Revista Brasileira de Enfermagem [en linea] 2012, 65 (Marzo-Abril): [Fecha de consulta: 12 de junho de 2018] Disponível en:<<http://www.redalyc.org/articulo.oa?id=267028449021>> ISSN.

FAUSTINO AM, JESUS CAC, REIS PED, MOURA EF, MEDEIROS KC, AMORIM MAN. Models management of nursing care: qualitative study. Online Braz J Nurs [Internet]. 2010 [cited 2011 Sept 9]. 9(1). Available fom:<http://www.objnursing.uff.br/index.php/nursing/article/view/2843>.

FRANCISCHINI PG, GURGEL FA. Administração de materiais e do patrimônio. São Paulo: Pioneira Thonson; 2002.

FRANCISCO IMF, CASTILHO V. O ensino de custos nas escolas de graduação em enfermagem. Rev Esc Enferm USP. 2004; 38(3): 317-25.

FRANCISCO IMF, CASTILHOV. A enfermagem e o gerenciamento de custos. Rev Esc Enferm USP 2002;36(3):240-4.

FURUKAWA PO, CUNHA ICKO. **Perfil e competências de gerentes de enfermagem de hospitais acreditados**. Rev. Latino-Am. Enfermagem[Internet].

jan-fev 2011 [acesso em: 13.06.2018;19(1):[09 telas]. Disponível em: [www.eerp.usp.br/rlae](http://www.eerp.usp.br/rlae)

GARCIA SD, GIL RB, HADDAD MCL, VANNUCHI MTO, COSTA DB. O enfermeiro no gerenciamento de material médico-hospitalar: revisão integrativa. *Online braz j nurs* [Internet]. 2013 June [cited year month day]; 12 (2): 411-26. Available from: <http://www.objnursing.uff.br/index.php/nursing/article/view/3791>. doi: <http://dx.doi.org/10.5935/1676-4285.20133791> .

GARCÍA, I. M., RODRÍGUEZ, L., & GALLEGO, I. (2011). Corporate governance  
 GARCÍA, M. A., SIERRA, L., & ZORIO, A. (2013). Financial crisis impact on  
 GARCIA, Simone Domingues et al . Gestão de material médico-hospitalar e o processo de trabalho em um hospital público. **Rev. bras. enferm.**, Brasília , v. 65, n. 2, p. 339-346, Apr. 2012 . Available from <[http://www.scielo.br/scielo.php?script=sci\\_arttext&pid=S0034-71672012000200021&lng=en&nrm=iso](http://www.scielo.br/scielo.php?script=sci_arttext&pid=S0034-71672012000200021&lng=en&nrm=iso)>. access on 05 June 2018. <http://dx.doi.org/10.1590/S0034-71672012000200021>.

GERSDORFF, RALPH C. J. VON. CONTABILIDADE HOSPITALAR DE CUSTOS NO BRASIL – SITUAÇÃO, PROBLEMAS, SUGESTÕES. REVISTA BRASILEIRA DE CONTABILIDADE. BRASÍLIA, N.30, P.22-34, 1979.

GIORDANI, Fabíola et al . Vigilância de eventos adversos a medicamentos em hospitais: aplicação e desempenho de rastreadores. *Rev. bras. epidemiol.*, São Paulo , v. 15, n. 3, p. 455-467, Sept. 2012 . Available from <[http://www.scielo.br/scielo.php?script=sci\\_arttext&pid=S1415-790X2012000300002&lng=en&nrm=iso](http://www.scielo.br/scielo.php?script=sci_arttext&pid=S1415-790X2012000300002&lng=en&nrm=iso)>. access on 15 June 2018. <http://dx.doi.org/10.1590/S1415-790X2012000300002>.

GONÇALVES VLM. Gerenciamento de recursos materiais. In: Kurcgant P. Coordenadora. Gerenciamento em enfermagem. Rio de Janeiro: Guanabara Koogan; 2005. p.157-70.

GRECO RM. Ensinando a administração em enfermagem através da educação em saúde. *Rev Bras Enferm* 2004;57(4):504-7.

GUIOMAR TC. ARANHA RWV. **Estudo de um dos indicadores do custo da qualidade: o desperdício.** *Rev Adm Saúde* 2004; 6(23):43-55

HAMMER, M. Reengineering work: don't automate, obliterate. *Harvard Business Review*, v. 68, n. 4, p. 104-112, 1990

HAYASHIDA KY, BERNARDES A, MAZIERO VG, GABRIEL CS. **Decision-making of the nursing team after the revitalization of a decentralized management model.** *Texto & Contexto Enferm* [Internet]. 2014 [acesso em 2018 jun 12];23(2):286-93. Disponível em:

HONÓRIO Maria Terezinha , ALBUQUERQUE. Gelson Luiz **A gestão de materiais em enfermagem** Ciência, Cuidado e Saúde Maringá, v. 4, n. 3, p. 259-268, set./dez. 2005

HONÓRIO MT, ALBUQUERQUE GL. **A gestão de materiais em enfermagem.** Ciênc Cuid Saúde 2005;4(3):259-68.

HOSPITAL UNIVERSITÁRIO PEDRO ERNESTO. Disponível em: [http://www.hupe.uerj.br/hupe/Institucional/IN\\_historico.php](http://www.hupe.uerj.br/hupe/Institucional/IN_historico.php). Acesso em 03 de junho de 2018.

JORGE, Maria Salete Bessa et al . Gerenciamento em Enfermagem: um olhar crítico sobre o conhecimento produzido em periódicos brasileiros (2000-2004). **Rev. bras. enferm.**, Brasília , v. 60, n. 1, p. 81-86, Feb. 2007 . Available from <[http://www.scielo.br/scielo.php?script=sci\\_arttext&pid=S0034-71672007000100015&lng=en&nrm=iso](http://www.scielo.br/scielo.php?script=sci_arttext&pid=S0034-71672007000100015&lng=en&nrm=iso)>. access on 09 June 2018. <http://dx.doi.org/10.1590/S0034-71672007000100015> Journal, 24(4), 471-501. doi:10.1108/09513571111133063

KURCGANT P, coordenadora. Gerenciamento em enfermagem. Rio de Janeiro: Guanabara Koogan;2005.

KURCGANT, P. (Coord.) Administração em enfermagem. São Paulo, EPU, 1991,p.73-88.

LANZONI GMM, LINO MM, LUZARDO AR, MEIRELES BHS. Planejamento em enfermagem e saúde: uma revisão integrativa da literatura. Rev Enferm UERJ 2009;17(3):430-5.

LANZONI GMM, MAGALHÃES ALP, COSTA VT, ERDMANN AL, ANDRADE SR, MEIRELLES BHS. Becoming nursing manager in the nested and complex border of caring and management dimensions. Ver Eletrônica Enferm [Internet]. 2015 [acesso em 2018 maio 18];17(2):322-32. Disponível em:

LANZONI GMM, MAGALHÃES ALP, COSTA VT, ERDMANN AL, ANDRADE SR, MEIRELLES **Competência profissional do enfermeiro para atuar em Unidades de Terapia Intensiva: uma revisão integrativa.** Rev Latinoam Enferm [Internet]. 2012 [acesso em 2018 maio 10];20(1):192-200. Disponível em: [http://www.scielo.br/pdf/rlae/v20n1/pt\\_25.pdf](http://www.scielo.br/pdf/rlae/v20n1/pt_25.pdf).

LAZZAROTTO, E. M.; SOUZA, A. A. L.; ROECKER, S. ET AL. Gestão por competência: desafio profissional. IN: ANAIS DO VII SEU - SEMINÁRIO DE EXTENSÃO DA UNIOESTE: A PRÁXIS SOCIAL NA DIMENSÃO POPULAR. CASCAVEL/PR, JUN, 2007.

LEITÃO GCM. Reflexões sobre gerenciamento. Texto e Contexto Enferm 2001;10(1):104-5.

LOPES LA, DYNIEWICZ AM, KALINOWSKI LC. Gerenciamento de materiais e custos hospitalares em UTI neonatal. Cogitare Enferm 2010;15(2):278-85.

LOURENÇO KG, CASTILHO V. Classificação ABC dos materiais: uma ferramenta gerencial de custos em enfermagem. Rev Bras Enferm. 2006;59(1):52-5.

MADUREIRA CR, VEIGA K, SANT'ANA AFM. Gerenciamento de tecnologia em terapia intensiva. Rev Latinoam Enferm 2000;8(6):68-75.

MASSARO M, CHAVES LDP. A produção científica sobre gerenciamento em enfermagem hospitalar: uma pesquisa bibliográfica. Cogitare Enferm 2009;14(1):150-8.

MESQUITA SRAM, ANSELM ML, SANTOS CB, HAYASHIDA M. Programa interdisciplinar de interação domiciliar de Marília-SP: custos de recursos materiais consumidos. Rev Latinoam Enferm 2005;13(4):555-61. 3.

FRANCISCHINI PG, GURGEL FA. Administração de materiais e do patrimônio. São Paulo: Pioneira Thonson; 2002.4. Castilho V,

MESQUITA SRAM, ANSELM ML, SANTOS CB, HAYASHIDA M. **Programa interdisciplinar de interação domiciliar de Marília-SP: custos de recursos materiais consumidos**. Rev Latinoam Enferm 2005;13(4):555-61.

MINISTÉRIO DA FAZENDA, ESAF, 11ª Semana de Administração Orçamentária, Financeira e de Contratações Públicas. Brasília, 2014.  
Modelo de Governança de Processos dos Hospitais Universitários (2016)

MORENO, Valter; SANTOS, LHAD. Gestão do conhecimento e redesenho de processos de negócio: proposta de uma metodologia integrada. Perspectivas em Ciência da Informação, v. 17, n. 1, p. 203-230, 2012.

MORORO, Deborah Dinorah de Sá et al . Análise conceitual da gestão do cuidado em enfermagem no âmbito hospitalar. Acta paul. enferm., São Paulo , v. 30, n. 3, p. 323-332, May 2017 . Available from

<[http://www.scielo.br/scielo.php?script=sci\\_arttext&pid=S0103-21002017000300323&lng=en&nrm=iso](http://www.scielo.br/scielo.php?script=sci_arttext&pid=S0103-21002017000300323&lng=en&nrm=iso)>. access on 15 June 2018.  
<http://dx.doi.org/10.1590/1982-0194201700043>.

Organização Mundial da Saúde (OMS). Avaliação de programas de saúde: normas fundamentais para sua aplicação no processo de gestão para o desenvolvimento nacional de Saúde. Genebra: OMS; 1993.

PANTALEÃO, C. M.; LAZZAROTTO, E. M.; GEMELLI, L. M. G. Gestão do PSF: o trabalho do enfermeiro. Cascavel: Coluna do Saber, 2006.

PEINADO, Jurandir; GRAEML, Alexandre Reis. Administração da produção. Operações industriais e de serviços. Unicenp, 2007.

PERES AM, CIAMPONE MHT. Gerência e competências gerais do enfermeiro. Texto & Contexto Enferm 2006;15(3):492-9.



PEREIRA, Liliâne Alves; PRIMO, Luciene Smithd; TOMASCHEWSKI-BARLEM, Jamila Geri; BARLEM, Edison Luiz Devos; Ramos, Aline Marcelino; Hirsh, Carolina Domingues. Enfermagem e liderança: percepções de enfermeiros gestores de um hospital do sul do Brasil. Rev. pesqui. cuid. fundam. (Online); 7(1): 1875-1882, jan.-mar. 2015. tab

RAMOS, Luana Carolina Farias ;SPIEGEL; Thais L. ASSAD, Daniel Bouzon Nagem . Gestão de materiais hospitalares: uma proposta de melhoria de processos aplicada em hospital universitário. Rev. Adm. Saúde - Vol. 18, Nº 70, jan. – mar. 2018

SANTOS DS, CARVALHO EC. Analysis of cost in the nursing: integrative review. Online Braz J Nurs [Internet]. 2008 [cited 2011 Sept 9]. 7(3). Available from: <http://www.objnursing.uff.br/index.php/nursing/article/view/j.1676-4285.2008.1747>.

SANTOS JLG, PESTANA AL, GUERRERO P, MEIRELLES BSH, ERDMANN AL. **Práticas de enfermeiros na gerência do cuidado em enfermagem e saúde: revisão integrativa.** Rev Bras Enferm [Internet]. 2013 [acesso em 2018 maio 18];66(2):257-63. Disponível em: <http://www.scielo.br/pdf/reben/v66n2/16.pdf>.

SANTOS JLG, PESTANA AL, GUERRERO P, MEIRELLES BSH, ERDMANN AL. Práticas de enfermeiros na gerência do cuidado em enfermagem e saúde: revisão integrativa. Rev Bras Enferm [Internet]. 2013 [acesso em 2018 maio 18];66(2):257-63. Disponível em: <http://www.scielo.br/pdf/reben/v66n2/16.pdf>.

SANTOS, Rafael Paim Cunha et al. Engenharia de processos de negócios: aplicações e metodologias. 2002.

SCHUTZ, Vivian, SIQUEIRA. Bruno Teixeira de. A Enfermagem e o custo com os materiais hospitalares: uma revisão bibliográfica. Universidade Federal do Estado do Rio de Janeiro Cogitare Enferm. 2011 Jan/Mar; 16(1):148-53

SENNA MH, DRAGO LC, KIRCHNER AR, SANTOS JL, ERDMANN AL, ANDRADE SR. Meanings of care management built throughout nurses' professional

SERPRO. Modelo de Governança de Processos. v. 2.3. 2014.

SILVA GM, SEIFFERT OMCB. Educação continuada em enfermagem: uma proposta metodológica. Rev Bras Enferm 2009;62(3):362-6.

SOUZA SESM, SILVA AR. **Contribuição do enfermeiro no processo de gerenciamento de custo nas instituições hospitalares.** Rev. Gestão & Saúde (Brasília) Vol. 08, n. 02, maio. 2017. p 302-317

SOUZA, Natale. Administração em Enfermagem. Parte IV. 2017

SPAGNOL, C. A. (Re) pensando a gerência em enfermagem a partir de conceitos utilizados no campo da saúde coletiva. Ciência & Saúde Coletiva, v.1, n.10, p.119-127, 2005.

TELLES SCR, CASTILHO V. Custo de pessoal na assistência direta de enfermagem em unidade de terapia intensiva. Rev Latino Am Enfermagem. 2007; 15(5): 1-5.

TREGGAR, Roger; JESUS, Leandro; MACIEIRA, André. Estabelecendo o Escritório de Processos. Rio de Janeiro: Elo Group, 2010.

TREGGAR, Roger; JESUS, Leandro; MACIEIRA, André. Estabelecendo o Escritório de Processos. Rio de Janeiro: Elo Group, 2010.

UNICAMP. Sistema de Bibliotecas. Biblioteca IEL. Dissertações e Teses: Normalização do Documento Impresso e Eletrônico. 2009

VAGHETTI H, REIS D, KERBER NC, AZAMBUJA E, FERNANDES.G. Percepções dos enfermeiros acerca das ações administrativas em seu processo de trabalho. Rev Bras Enferm 2004;57(3):316-20.

VECINA NETO G.; MALIK, ANA MARIA. Gestão em Saúde. Rio de Janeiro: Guanabara Koogan; 2011.

WEIRICH, Claci Fátima ;, MUNARI, Denize Bouttelet ;, MISHIMA Silvana Martins ;, BEZERRA, Ana Lúcia Queiroz . **O Trabalho Gerencial do Enfermeiro na Rede Básica de Saúde** . Texto Contexto Enferm, Florianópolis, 2009 Abr-Jun; 18(2): 249-57.