

**UNIVERSIDADE FEDERAL DO RECÔNCAVO DA BAHIA**  
**Centro de Ciências Agrárias, Ambientais e Biológicas**  
**NEAS - Núcleo de Engenharia de Água e Solo**  
Campus Universitário de Cruz das Almas, Bahia

---

**Programa de Pós-Graduação em Ciências Agrárias**  
**Mestrado e Doutorado**

Área de Concentração

**Agricultura Irrigada e Sustentabilidade de Projetos**  
**Hidroagrícolas**



**Aureo S. de Oliveira**

**Prof. Adjunto IV**

BSc, Universidade Federal da Bahia, 1988

MSc, Universidade Federal do Ceará, 1991

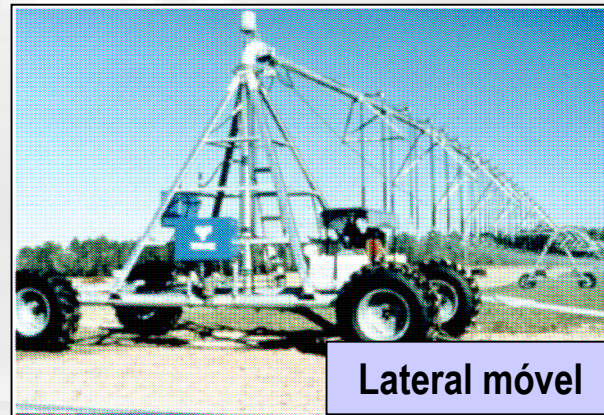
PhD, Universidade do Arizona, 1998

# Métodos de Irrigação

➤ **IRRIGAÇÃO POR ASPERSÃO**: caracteriza-se por imitar a chuva ao espalhar (aspergir) a água sobre o campo cultivado. A água é pressurizada com um conjunto motobomba, conduzida por uma rede de tubos, e aplicada por meio de emissores denominados aspersores. Os sistemas de irrigação por aspersão são classificados em função da distribuição da tubulação (*lay-out*) e da maneira como é movimentada.



Aspersão convencional



Lateral móvel



Pivô central



Autopropelido

# Métodos de Irrigação

➤ **IRRIGAÇÃO LOCALIZADA**: utiliza tubulação de pequeno diâmetro para distribuir água a plantas individuais ou grupos de plantas. Os sistemas de irrigação localizada são caracterizados quanto à localização e tipo de emissor em gotejamento e microaspersão. Estes sistemas usam emissores regularmente espaçados sobre ou dentro da tubulação para gotejar ou pulverizar a água sobre ou dentro do solo.



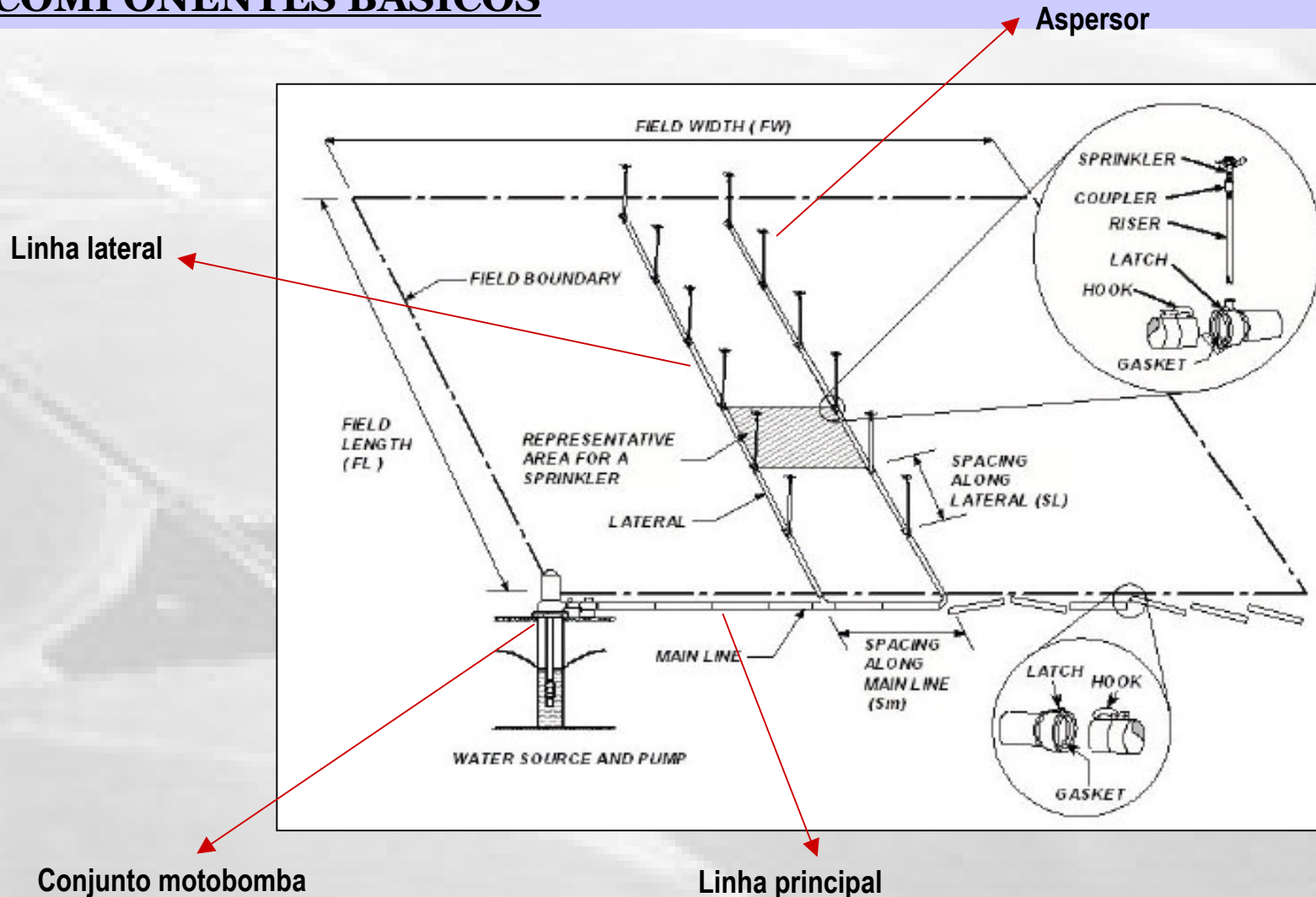
# Métodos de Irrigação

➤ **IRRIGAÇÃO POR SUPERFÍCIE**: caracteriza-se por depender da gravidade para espalhar/distribuir a água sobre a superfície do solo. Também denominada de irrigação por gravidade ou inundação. A configuração da superfície do solo e como a água é direcionada sobre a superfície do solo definem os sistemas de superfície (sulcos, bacias e faixas).



# SISTEMAS DE IRRIGAÇÃO POR ASPERSÃO

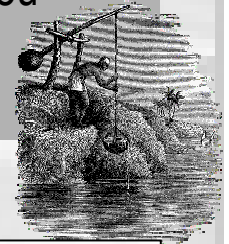
## COMPONENTES BÁSICOS



# SISTEMAS DE IRRIGAÇÃO POR ASPERSÃO

## ➤ COMPONENTES BÁSICOS : **Conjunto motobomba**

- **Conjunto motobomba** : capta água da fonte (reservatório, poço profundo, canal ou curso d'água) e a distribui no sistema de irrigação à pressão desejada. A bomba pode ser acionada por um motor de combustão interna ou motor elétrico.



Estação de bombeamento principal, Ponto Novo, BA



Conjunto bomba centrífuga horizontal + motor elétrico



Conjunto motobomba com sucção flutuante

# SISTEMAS DE IRRIGAÇÃO POR ASPERSÃO

## ➤ COMPONENTES BÁSICOS : **Conjunto motobomba**





# SISTEMAS DE IRRIGAÇÃO POR ASPERSÃO

## ➤ COMPONENTES BÁSICOS : **Conjunto motobomba**

**Potência absorvida pela água ( $Pa_a$ )** : conhecida como potência útil da bomba (Bernardo, 1989), corresponde à energia transmitida à água pela bomba.

$$Pa_a = \frac{Q \cdot Hman}{102}$$

$$Pa_b = \frac{Q \cdot Hman}{102 \cdot Eb}$$

**Potência absorvida pela bomba ( $Pa_b$ )** : é a potência necessária no eixo da bomba (Bernardo, 1989) e corresponde à energia transmitida pelo motor à bomba.

**Potência absorvida pelo motor ( $Pa_m$ )** : conhecida como potência instalada (Bernardo, 1989), corresponde à energia transmitida ao motor pela fonte de suprimento.

$$Pa_m = \frac{Q \cdot Hman}{102 \cdot Eb \cdot Em}$$

$Q$  = vazão ( $L s^{-1}$ )

$Hman$  = altura manométrica (mca)

$P$  = potência (kW)

$Eb$  = eficiência da bomba (decimal)

$Em$  = eficiência do motor (decimal)

102 = fator de conversão de unidades

# SISTEMAS DE IRRIGAÇÃO POR ASPERSÃO

## ➤ COMPONENTES BÁSICOS : **Conjunto motobomba**

### Exemplo de Aplicação 01

Considere a situação em que a vazão a ser bombeada =  $0,07 \text{ m}^3 \text{ s}^{-1}$ , a altura manométrica = **50 mca**, a eficiência da bomba = **65%** e a do motor = **90%**.

Determine:

- (a) a potência necessária no eixo da bomba (kW);
- (b) a potência útil da bomba (kW);
- (c) a potência instalada do conjunto motobomba (kW).

**Obs.:**  $E_b \times E_m$  = eficiência do conjunto motobomba. Em geral varia de 72 a 77%. Conhecida como *wire-to-water efficiency*.

# SISTEMAS DE IRRIGAÇÃO POR ASPERSÃO

## ➤ COMPONENTES BÁSICOS : **Linha principal**

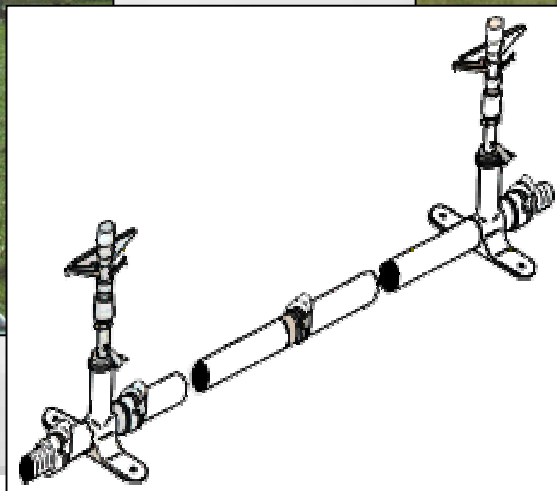
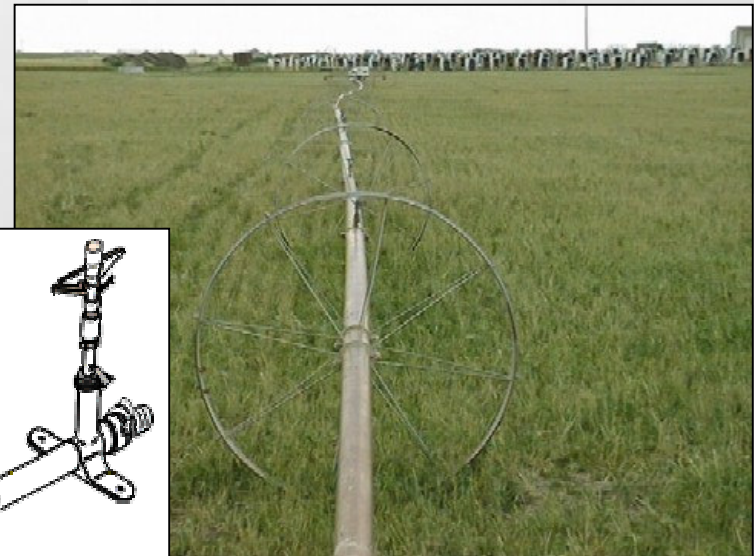
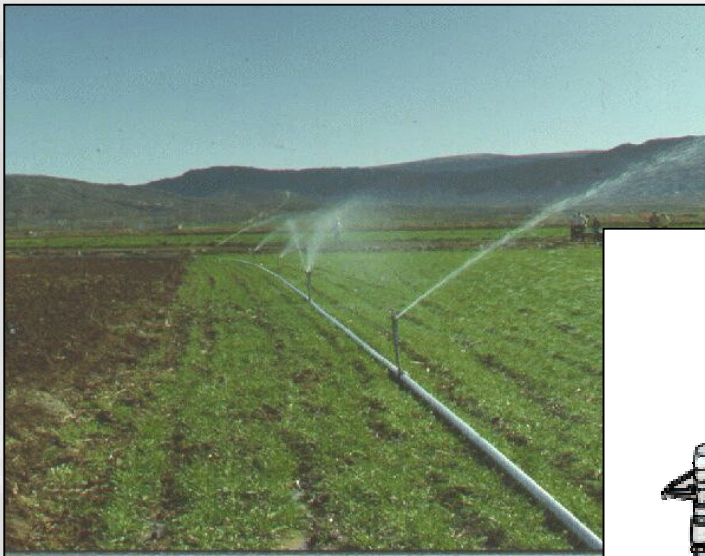
- **Linha (tubulação) principal** : conduz a água do conjunto motomba até a(s) linha(s) lateral(is). A principal pode ser uma tubulação de aço ou PVC enterrada. Em outros casos, tubulação portátil de alumínio ou plástico sobre a superfície é movimentada de um ponto a outro. Em áreas muito grandes, derivações da principal, denominadas linhas secundárias, distribuem água para as laterais.



# SISTEMAS DE IRRIGAÇÃO POR ASPERSÃO

## ➤ COMPONENTES BÁSICOS : **Linha lateral**

- **Linha (tubulação) lateral** : conduz a água até os aspersores a partir da linha principal (ou secundária). Podem ser portáteis ou permanentemente enterradas. Quando enterradas são de PVC e quando superficiais podem ser de aço, alumínio ou plástico (PVC e PE). Em sistemas de movimentação contínua, a lateral move-se enquanto irriga.

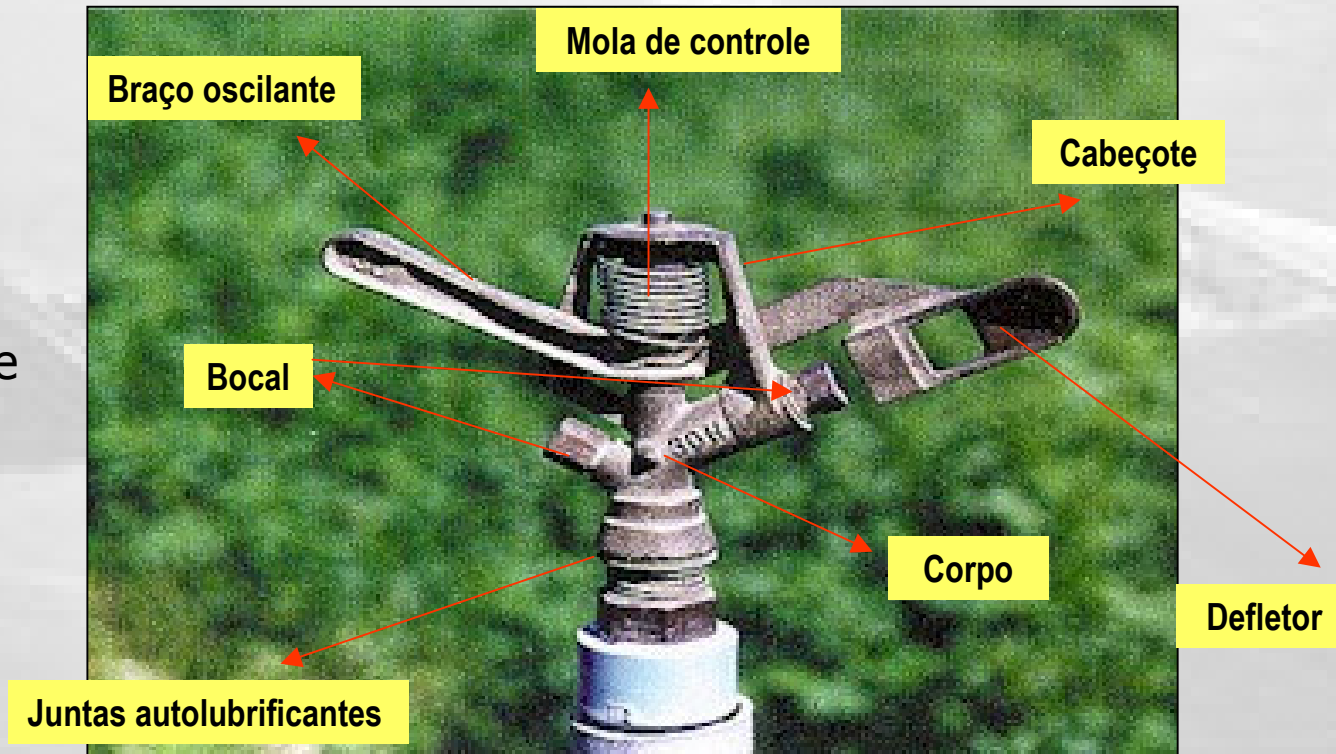


# SISTEMAS DE IRRIGAÇÃO POR ASPERSÃO

## ➤ COMPONENTES BÁSICOS : **Aspersor**

- **Aspersor** : pulveriza a água sobre a superfície do solo ou cultura com o objetivo de molhá-la uniformemente a uma taxa de aplicação que evite o escoamento superficial (*runoff*). Há muitas configurações de aspersores atualmente disponíveis.

Aspersor  
rotativo de  
impacto



# SISTEMAS DE IRRIGAÇÃO POR ASPERSÃO

## ➤ COMPONENTES BÁSICOS : **Aspersor**

Vazão do  
aspersor:

Coefficiente de  
descarga (0,95-0,98)

Pressão de operação  
no bocal (kPa)



$$q = 0,00111 \cdot c_d \cdot d_o^2 \cdot P_s^{0,5}$$

Vazão do bocal  
(L s<sup>-1</sup>)

Diâmetro do orifício  
(mm)

# SISTEMAS DE IRRIGAÇÃO POR ASPERSÃO

## ➤ COMPONENTES BÁSICOS : **Aspersor**

### Exemplo de Aplicação 02

Considere os seguintes dados para um aspersor de uso agrícola: pressão de operação = **28 mca**; bocais de diâmetro = **4,0** e **2,8 mm** e coeficiente de descarga = **0,96**.

Determine:

- (a) a vazão do bocal de maior diâmetro;
- (b) a vazão do bocal de menor diâmetro;
- (c) a vazão do aspersor;
- (d) a intensidade de aplicação, se instalado no espaçamento de 18 m x 24 m.

# SISTEMAS DE IRRIGAÇÃO POR ASPERSÃO

## ➤ CLASSIFICAÇÃO

- **Aspersão convencional** : neste tipo, o aspersor é mantido em posição fixa enquanto irriga. Inclui **(a)** os sistemas fixos ou permanentes e **(b)** os sistemas de movimentação periódica. No caso **a** nenhum componente do sistema é movimentado durante a irrigação, enquanto que no caso **b** há movimentação de componentes entre irrigações sucessivas. Os sistemas do caso **b** podem ser portáteis e semi-portáteis (ou semi-permanentes).



Aspersão convencional semi-portátil



Aspersão convencional fixa



# SISTEMAS DE IRRIGAÇÃO POR ASPERSÃO

- **Aspersão com movimentação contínua:** neste tipo, os aspersores irrigam enquanto movimentam-se em círculo ou em linha reta. Os principais sistemas deste grupo são o pivô central, a lateral móvel e o canhão hidráulico autopropelido.



Pivô central



Lateral móvel



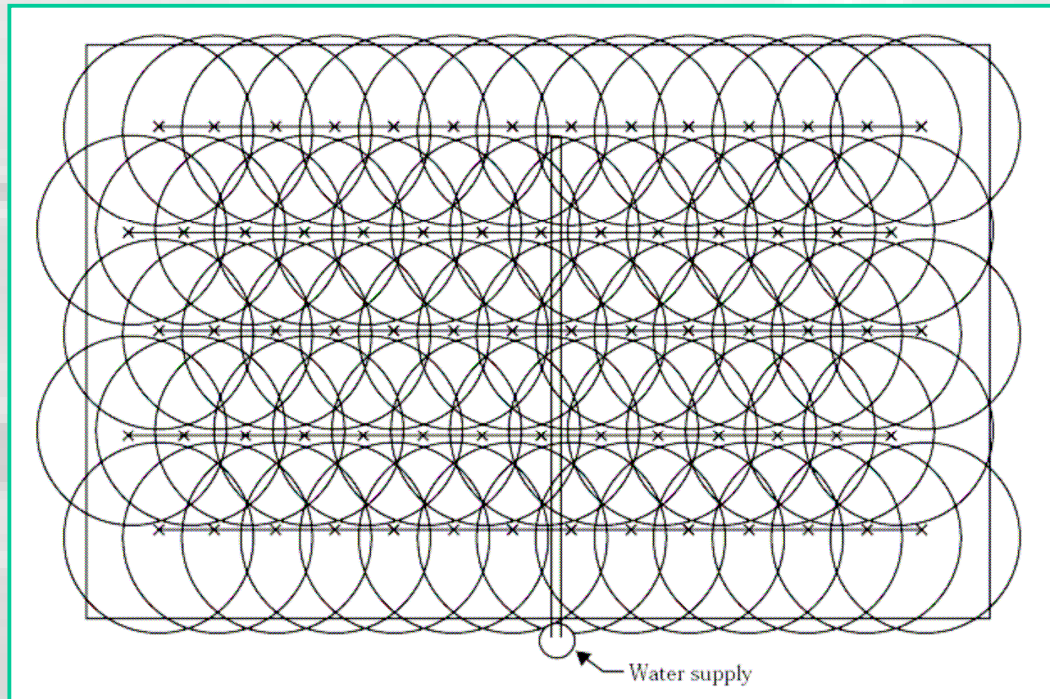
Autopropelido



# SISTEMAS DE IRRIGAÇÃO POR ASPERSÃO

## ➤ ASPERSÃO CONVENCIONAL : Sistema fixo

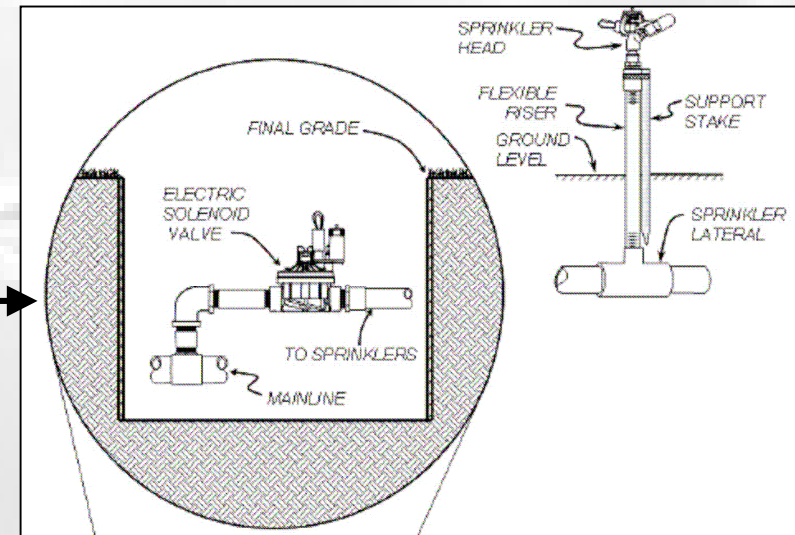
- ♣ Este tipo de sistema é equipado com suficiente número de linhas laterais e aspersores para cobrir totalmente a área durante um evento de irrigação de tal maneira que a posição de qualquer componente necessite ser alterada.



**Lay-out de um sistema fixo de irrigação por aspersão**

# SISTEMAS DE IRRIGAÇÃO POR ASPERSÃO

## ➤ ASPERSÃO CONVENCIONAL : Sistema fixo



Aspersão convencional fixa

# SISTEMAS DE IRRIGAÇÃO POR ASPERSÃO



PARA DISCUSSÃO!!!!

👉 Em culturas anuais, o sistema fixo é instalado após o plantio, e removido antes da colheita – (plantio mecanizado?);

👉 Em alguns casos, os aspersores são usados apenas para pré-irrigação, germinação e emergência das plântulas ou controle de geadas, sendo removidos no final daqueles períodos;

👉 Em culturas perenes, as laterais e os aspersores são frequentemente deixados no mesmo lugar de um ciclo de produção para outro;

# SISTEMAS DE IRRIGAÇÃO POR ASPERSÃO



AINDA EM DISCUSSÃO!!!!

➡ Para reduzir a vazão, sistemas permanentes não irrigam 100% da área ao mesmo tempo, mas sim apenas um setor de cada vez;

➡ A derivação da água de um setor para outro é feito por meio de válvulas que podem ser automatizadas;

➡ São sistemas inicialmente caros devido ao número necessário de tubos, acessórios, aspersores e válvulas, mas os custos com mão-de-obra são reduzidos.

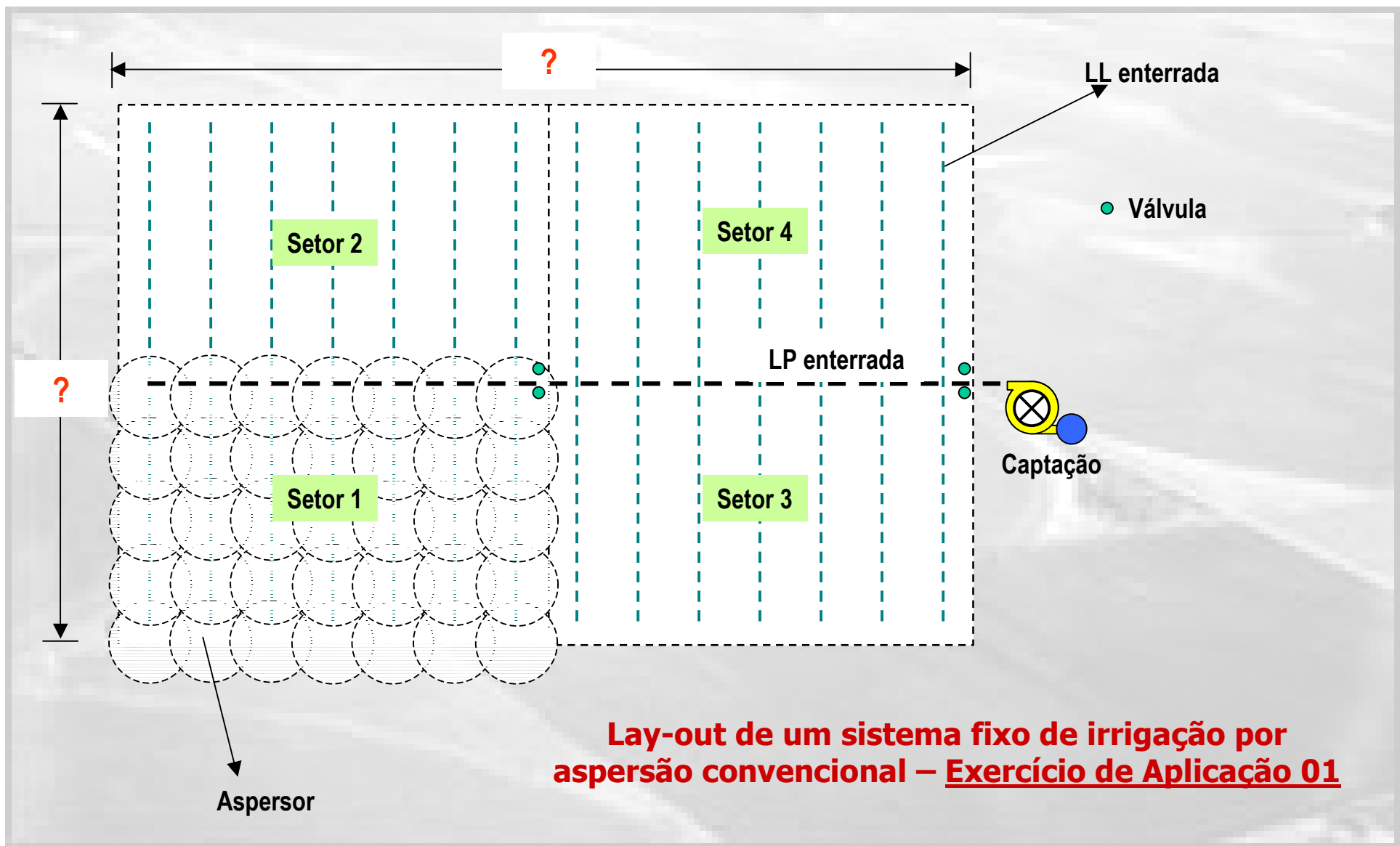
# SISTEMAS DE IRRIGAÇÃO POR ASPERSÃO

## Exemplo de Aplicação 03

A figura a seguir esquematiza um sistema fixo de aspersão convencional, dividido em 4 setores. Considere: vazão média do aspersor = **2,05 m<sup>3</sup> h<sup>-1</sup>**; espaçamento = **18 m x 18 m**; número de emissores por lateral = **5**; número de laterais por setor = **7**; lâmina líquida de irrigação com base em dados do solo e cultura = **22 mm**. Determine:

- (a) o tamanho da área (ha);
- (b) a vazão da linha lateral (m<sup>3</sup> h<sup>-1</sup>);
- (c) a vazão de um setor de irrigação (m<sup>3</sup> h<sup>-1</sup>);
- (d) a área de influência de um único aspersor (m<sup>2</sup>);
- (e) a precipitação média dos aspersores (mm h<sup>-1</sup>);
- (f) tempo de irrigação por posição (h);
- (g) seria possível irrigar todos os setores num único dia, considerando uma JT = 8 h?
- (h) turno de rega esperado (dia);
- (i) volume de água bombeado por posição (m<sup>3</sup>).

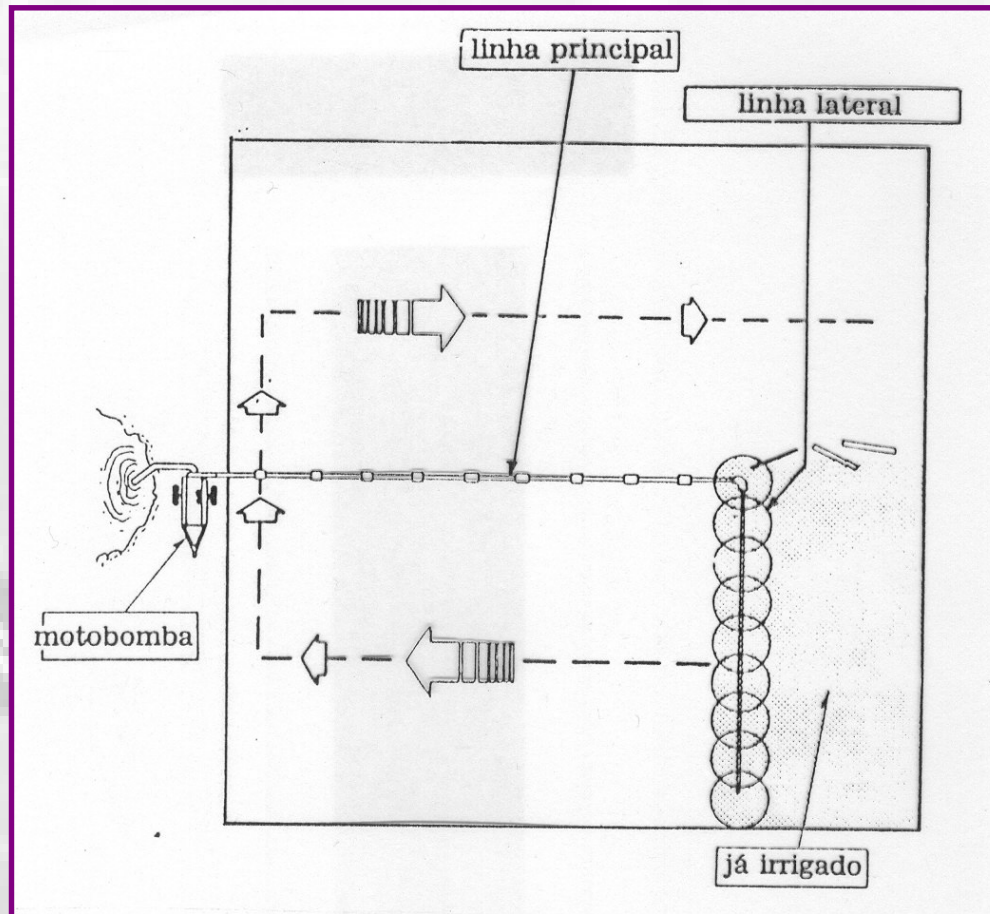
# SISTEMAS DE IRRIGAÇÃO POR ASPERSÃO



**Lay-out de um sistema fixo de irrigação por aspersão convencional – Exercício de Aplicação 01**

# SISTEMAS DE IRRIGAÇÃO POR ASPERSÃO

## ➤ ASPERSÃO CONVENCIONAL : Sistema portátil



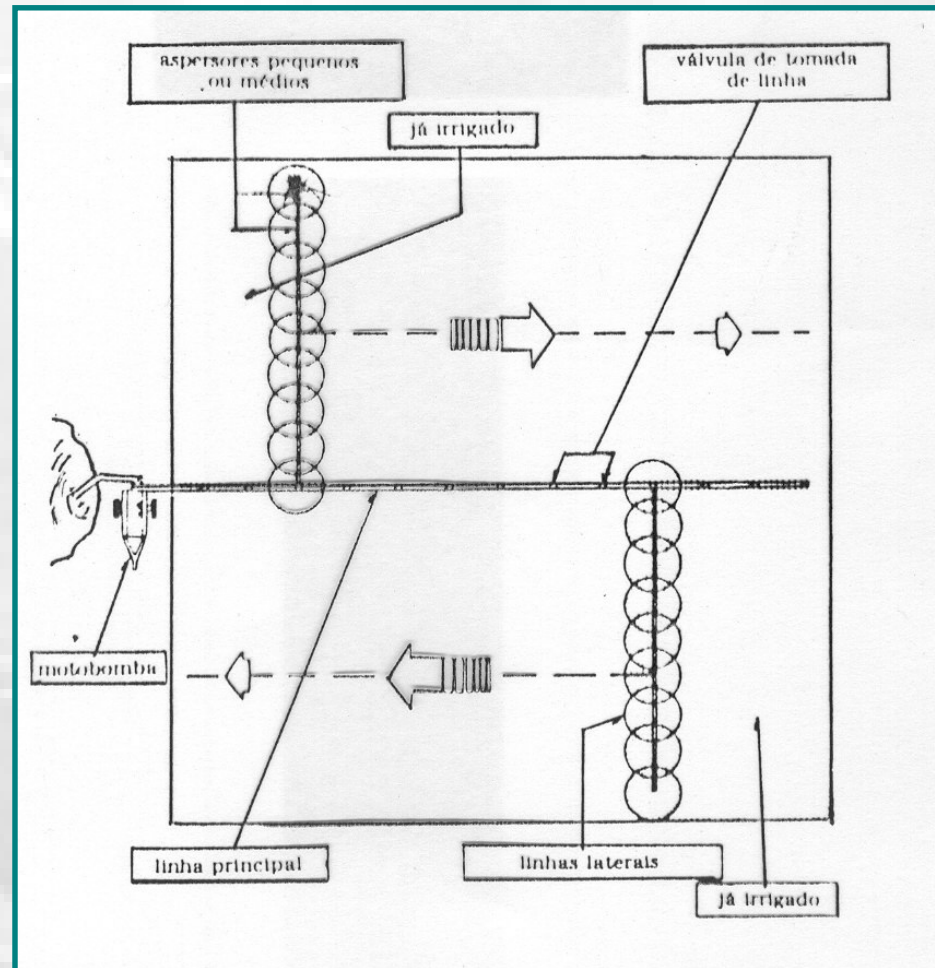
**Lay-out de um sistema portátil de irrigação por aspersão**



# SISTEMAS DE IRRIGAÇÃO POR ASPERSÃO

## ➤ ASPERSÃO CONVENCIONAL : Sistema semi-portátil

**Quanto à irrigação em malha?? Sistema em que apenas os aspersores são deslocados. Enquadra-se nesta classificação??**



**Lay-out de um sistema semi-portátil de irrigação por aspersão.**

# SISTEMAS DE IRRIGAÇÃO POR ASPERSÃO

## Exemplo de Aplicação 04

Determine a vazão requerida por um sistema de irrigação por aspersão convencional que aplica água à taxa de **13 mm h<sup>-1</sup>**. O mesmo é equipado por duas linhas laterais de **186 m** cada uma, sendo **16** aspersores em cada linha. O espaçamento dos aspersores nas linhas é de **12 m** e de **18 m** entre linhas.

## Exemplo de Aplicação 05

Permitindo **1 h** para mover cada uma das laterais do Exemplo anterior, pede-se determinar quantas horas seriam necessárias para se aplicar uma lâmina de **50 mm** de água num campo de **16 ha**? Quantos dias de **10 horas** seriam necessários?

## **Bibliografia citada e consultada**

**BERNARDO, S. Manual de Irrigação. Viçosa: Imprensa Universitária. 1989, 596p.**

**SCHWAB, G. O.; FANGMEIER, D. D.; ELLIOT, W. J.; FREVERT, R. K. Soil and Water Conservation Engineering. New York: John Wiley & Sons. 4<sup>th</sup> ed. 1993, 507p.**

**TROUT, T. J.; KINCAID, D. C. On-Farm System Design and Operation and Land Management. In: R. J. LASCANO & SOJKA R. E. Irrigation of Agricultural Crops. 2<sup>nd</sup> ed. Madison: ASA, CSSA, SSSA. 2007. 664p. American Society of Agronomy, Chapter 5, p. 133-179. (Agronomy Monograph no. 30)**